

Số: **79** /2014/TT-BGTVT

Hà Nội, ngày **27** tháng **12** năm 2014

THÔNG TƯ

Ban hành Quy chuẩn kỹ thuật quốc gia về quy phạm phân cấp và đóng phương tiện thủy nội địa vỏ gỗ

Căn cứ Luật Tiêu chuẩn và Quy chuẩn kỹ thuật ngày 29 tháng 6 năm 2006;

Căn cứ Nghị định số 127/2007/NĐ-CP ngày 01 tháng 8 năm 2007 của Chính phủ quy định chi tiết thi hành một số điều của Luật Tiêu chuẩn và Quy chuẩn kỹ thuật;

Căn cứ Nghị định số 107/2012/NĐ-CP ngày 20 tháng 12 năm 2012 của Chính phủ quy định chức năng, nhiệm vụ, quyền hạn và cơ cấu tổ chức của Bộ Giao thông vận tải;

Theo đề nghị của Vụ trưởng Vụ Khoa học-Công nghệ và Cục trưởng Cục Đăng kiểm Việt Nam,

Bộ trưởng Bộ Giao thông vận tải ban hành Thông tư ban hành Quy chuẩn kỹ thuật quốc gia về quy phạm phân cấp và đóng phương tiện thủy nội địa vỏ gỗ.

Điều 1. Ban hành kèm theo Thông tư này Quy chuẩn kỹ thuật quốc gia về quy phạm phân cấp và đóng phương tiện thủy nội địa vỏ gỗ.

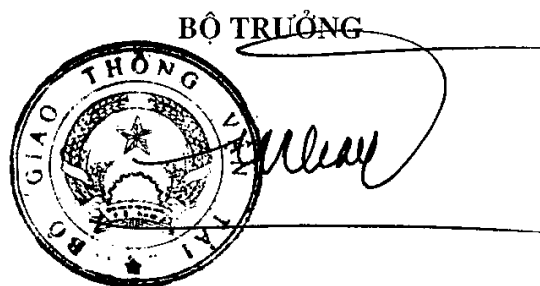
Mã số đăng ký: QCVN 84 : 2014/BGTVT.

Điều 2. Thông tư này có hiệu lực thi hành kể từ ngày 01 tháng 07 năm 2015.

Điều 3. Chánh Văn phòng Bộ, Chánh Thanh tra Bộ, các Vụ trưởng, Cục trưởng Cục Đăng kiểm Việt Nam, Thủ trưởng các cơ quan, đơn vị thuộc Bộ Giao thông vận tải, các tổ chức và cá nhân có liên quan chịu trách nhiệm thi hành Thông tư này./.

Nơi nhận:

- Như Điều 3;
- Các Bộ, cơ quan ngang Bộ, cơ quan thuộc CP;
- UBND các tỉnh, thành phố trực thuộc TW;
- Bộ Khoa học và Công nghệ (để đăng ký);
- Các Thứ trưởng;
- Cục Kiểm tra văn bản (Bộ Tư pháp);
- Công báo; Công TTĐT Chính phủ;
- Trang Thông tin điện tử Bộ GTVT;
- Báo GT, Tạp chí GTVT;
- Lưu VT, KHCN





CỘNG HÒA XÃ HỘI CHỦ NGHĨA VIỆT NAM

QCVN 84: 2014/BGTVT

**QUY CHUẨN KỸ THUẬT QUỐC GIA VỀ QUY PHẠM PHÂN CẤP
VÀ ĐÓNG PHƯƠNG TIỆN THỦY NỘI ĐỊA VỎ GỖ**

***National Technical Regulation on Rule for the Classification
and Construction of Inland - waterway wooden ships***

HÀ NỘI 2014

Lời nói đầu

Quy chuẩn kỹ thuật quốc gia về Quy phạm phân cấp và đóng phương tiện thủy nội địa vỏ gỗ QCVN 84: 2014/BGTVT do Cục Đăng kiểm Việt Nam chủ trì biên soạn, Bộ Khoa học và Công nghệ thẩm định, Bộ trưởng Bộ Giao thông vận tải ban hành theo Thông tư số 79/2014/TT- BGTVT ngày 27 tháng 12 năm 2014.

**QUY CHUẨN KỸ THUẬT QUỐC GIA VỀ QUY PHẠM PHÂN CẤP
VÀ ĐÓNG PHƯƠNG TIỆN THUYỀN NỘI ĐỊA VỎ GỖ**

MỤC LỤC

Trang

I	QUY ĐỊNH CHUNG	9
1.1	Phạm vi điều chỉnh và đối tượng áp dụng	9
1.2	Tài liệu viện dẫn và giải thích từ ngữ.....	9
II	QUY ĐỊNH KỸ THUẬT	12
Phần 1	QUY ĐỊNH CHUNG VỀ GIÁM SÁT KỸ THUẬT VÀ PHÂN CẤP	12
Chương 1	Giám sát kỹ thuật	12
1.1	Quy định chung	12
1.2	Hồ sơ thiết kế kỹ thuật	12
Chương 2	Phân cấp	13
2.1	Quy định chung	13
2.2	Ký hiệu cấp tàu.....	13
2.3	Trao cấp tàu	13
Chương 3	Kiểm tra phương tiện	14
3.1	Quy định chung	14
PHẦN 2	THÂN TÀU VÀ TRANG THIẾT BỊ	15
PHẦN 2A	THÂN TÀU	15
Chương 1	Vật liệu gỗ	15
1.1	Quy định chung	15
1.2	Chất lượng của gỗ.....	15
Chương 2	Kết cấu thân tàu	17
2.1	Quy định chung	17
2.2	Các cơ cấu chính	17
2.3	Các liên kết	32
2.4	Xâm, Vỏ gỗ bọc ngoài	41

QCVN 84: 2014/BGTVT

PHẦN 2B	TRANG THIẾT BỊ	43
Chương 1	Quy định chung	43
1.1	Quy định chung.....	43
Chương 2	Thiết bị lái	44
2.1	Quy định chung.....	44
2.2	Trục lái và chi tiết bánh lái bằng gỗ.....	44
Chương 3	Thiết bị neo	46
3.1	Quy định chung.....	46
Chương 4	Thiết bị chằng buộc	47
4.1	Quy định chung.....	47
PHẦN 3	HỆ THỐNG MÁY TÀU	48
Chương 1	Quy định chung	48
1.1	Quy định chung.....	48
Chương 2	Động cơ đi-ê-zen	49
2.1	Quy định chung.....	49
Chương 3	Thiết bị truyền động	50
3.1	Quy định chung.....	50
Chương 4	Hệ trục và chân vịt	51
4.1	Hệ trục.....	51
4.2	Chân vịt.....	52
Chương 5	Các ống, van và phụ tùng đường ống	54
5.1	Quy định chung.....	54
5.2	Chiều dày ống.....	54
Chương 6	Các hệ thống đường ống	56
6.1	Quy định chung.....	56
PHẦN 4	TRANG BỊ ĐIỆN	57
Chương 1	Quy định chung	57
1.1	Quy định chung.....	57
1.2	Bố trí thiết bị điện.....	57

Chương 2	Thiết bị và hệ thống điện	58
2.1	Quy định chung	58
2.2	Ắc quy	61
2.3	Điều khiển truyền động điện các máy.....	61
2.4	Bảo vệ các thiết bị điện	62
2.5	Chiếu sáng.....	62
2.6	Các hệ thống thông tin, báo động	63
2.7	Cáp điện.....	63
Chương 3	Trang bị điện	64
3.1	Nguồn điện.....	64
3.2	Thiết bị chống sét.....	64
3.3	Phụ tùng dự trữ và đồ nghề	65
Chương 4	Thử thiết bị điện	66
4.1	Thử tại xưởng	66
4.2	Thử sau khi lắp đặt lên tàu	66
PHẦN 5	PHÒNG, PHÁT HIỆN VÀ CHỮA CHÁY	68
Chương 1	Quy định chung	68
1.1	Quy định chung.....	68
PHẦN 6	ỔN ĐỊNH	69
Chương 1	Quy định chung	69
1.1	Quy định chung	69
Chương 2	Yêu cầu cơ bản về ổn định	70
2.1	Các yêu cầu chung về ổn định	70
2.2	Các yêu cầu bổ sung về ổn định	70
PHẦN 7	MẠN KHÔ	71
Chương 1	Quy định chung	71
1.1	Quy định chung	71
PHẦN 8	TRANG BỊ AN TOÀN	72
Chương 1	Phương tiện cứu sinh	72
1.1	Quy định chung.....	72
Chương 2	Trang bị tín hiệu giao thông	73
2.1	Quy định chung	73

QCVN 84: 2014/BGTVT

Chương 3	Trang bị hàng giang, cứu đắm	74
3.1	Quy định chung	74
Chương 4	Trang bị các buồng	75
4.1	Quy định chung	75
Chương 5	Bảo vệ thuyền viên và hành khách	76
5.1	Yêu cầu chung	76
PHẦN 9	TRANG BỊ NGĂN NGỪA Ô NHIỄM	77
Chương 1	Quy định chung	77
1.1	Quy định chung	77
III	QUY ĐỊNH VỀ QUẢN LÝ	78
IV	TRÁCH NHIỆM CỦA TỔ CHỨC, CÁ NHÂN	80
V	TỔ CHỨC THỰC HIỆN	82
Phụ lục A	Kích thước các cơ cấu thân tàu có L lớn hơn 30 m	83

**QUY CHUẨN KỸ THUẬT QUỐC GIA VỀ QUY PHẠM PHÂN CẤP
VÀ ĐÓNG PHƯƠNG TIỆN THỦY NỘI ĐỊA VỎ GỖ**

***National Technical Regulation on Rule for the Classification
and Construction of Inland - waterway wooden ships***

I - QUY ĐỊNH CHUNG

1.1 Phạm vi điều chỉnh và đối tượng áp dụng

1.1.1 Phạm vi điều chỉnh

1 Quy chuẩn kỹ thuật quốc gia này (sau đây viết tắt là "Quy chuẩn") quy định các yêu cầu về hoạt động kiểm tra và phân cấp trong thiết kế, đóng mới, sửa chữa, hoán cải, phục hồi phương tiện thủy nội địa vỏ gỗ (sau đây gọi là "tàu") hoạt động trong vùng sông, hồ, đầm, vụng, vịnh và các tuyến vận tải đường thủy nội địa ven bờ biển được nước Cộng hòa xã hội chủ nghĩa Việt Nam công bố, có một trong các đặc trưng sau:

- (1) Chiều dài tàu (L) từ 20 mét trở lên;
- (2) Máy chính có công suất (Ne) từ 37 kW (50 sức ngựa) trở lên.

2 Những vấn đề hoặc các phần không đề cập trong Quy chuẩn này phải tuân thủ những quy định ở các phần tương ứng của Quy chuẩn kỹ thuật quốc gia về quy phạm phân cấp và đóng phương tiện thủy nội địa (QCVN 72:2013/BGTVT).

3 Quy chuẩn này không áp dụng cho phương tiện chở xô hóa chất nguy hiểm, tàu chở khí hóa lỏng, tàu cá, tàu dầu, phương tiện làm nhiệm vụ an ninh, quốc phòng, trừ trường hợp có yêu cầu của cơ quan nhà nước có thẩm quyền.

1.1.2 Đối tượng áp dụng

Quy chuẩn này áp dụng đối với các cơ quan, tổ chức và cá nhân có hoạt động liên quan đến các phương tiện thuộc phạm vi điều chỉnh nêu tại 1.1.1 bao gồm: cơ quan Đăng kiểm Việt Nam (sau đây trong Quy chuẩn này viết tắt là "Đăng kiểm"); các chủ phương tiện; cơ sở thiết kế, đóng mới, hoán cải, phục hồi, sửa chữa và khai thác phương tiện thủy nội địa; cơ sở thiết kế, chế tạo trang thiết bị, vật liệu, máy lắp đặt trên phương tiện.

1.2 Tài liệu viện dẫn và giải thích từ ngữ

1.2.1 Tài liệu viện dẫn

- (1) Luật Giao thông đường thủy nội địa, được Quốc hội nước Cộng hòa xã hội chủ nghĩa Việt Nam Khóa XI, kỳ họp thứ 5 thông qua ngày 15/6/2004 và Luật sửa đổi, bổ sung một số điều của Luật Giao thông đường thủy nội địa, được Quốc hội thông qua ngày 17/06/2014;
- (2) QCVN 72:2013/BGTVT: Quy chuẩn kỹ thuật quốc gia về Quy phạm Phân cấp và đóng phương tiện thủy nội địa, ban hành theo thông tư số 61/2013/TT-BGTVT ngày 31/12/2013 của Bộ trưởng Bộ Giao thông vận tải;
- (3) TCVN 1072-71: Gỗ - Phân nhóm theo tính chất cơ lý, ban hành năm 1971;

QCVN 84: 2014/BGTVT

- (4) TCVN 3903: 1984: Quy phạm đóng tàu gỗ - Yêu cầu kỹ thuật, ban hành theo Quyết định số 162/QĐ ngày 22/5/1984 của Ủy ban Khoa học và kỹ thuật nhà nước;
- (5) QCVN 17: 2011/BGTVT: Quy chuẩn kỹ thuật quốc gia về Quy phạm ngăn ngừa ô nhiễm do phương tiện thủy nội địa, ban hành theo Thông tư số 70/2011/TT-BGTVT ngày 30/12/2011 của Bộ trưởng Bộ Giao thông vận tải;
- (6) QCVN 25: 2010/BGTVT: Quy chuẩn kỹ thuật quốc gia về Quy phạm giám sát kỹ thuật và đóng phương tiện thủy nội địa cỡ nhỏ, ban hành theo Thông tư số 15/2010/TT-BGTVT ngày 28/6/2010 của Bộ trưởng Bộ Giao thông vận tải;
- (7) Thông tư số 34/2011/TT-BGTVT: Thông tư sửa đổi, bổ sung một số điều của Quy định về đăng kiểm phương tiện thủy nội địa ban hành kèm theo Quyết định số 25/2004/QĐ-BGTVT ngày 25/11/2004 và Tiêu chuẩn, chức trách, nhiệm vụ của Đăng kiểm viên phương tiện thủy nội địa ban hành kèm theo Quyết định số 2687/2000/QĐ-BGTVT ngày 14/9/2000 của Bộ trưởng Bộ Giao thông vận tải;
- (8) Thông tư số 15/2013/TT-BGTVT: Quy định về Biều mẫu giấy chứng nhận và Sổ kiểm tra an toàn kỹ thuật và bảo vệ môi trường cấp cho tàu biển, phương tiện thủy nội địa và sản phẩm công nghiệp sử dụng cho phương tiện thủy nội địa ngày 26/7/2013 của Bộ trưởng Bộ Giao thông vận tải;
- (9) Quyết định số 25/2004/QĐ-BGTVT: Quyết định của Bộ trưởng Bộ Giao thông vận tải Ban hành Quy định về đăng kiểm phương tiện thủy nội địa ngày 25/11/2004.

1.2.2 Giải thích từ ngữ

Ngoài những thuật ngữ đã nêu trong Quy chuẩn kỹ thuật quốc gia về Quy phạm phân cấp và đóng phương tiện thủy nội địa (QCVN 72:2013/BGTVT), trong Quy chuẩn này các thuật ngữ dưới đây được hiểu như sau:

- 1 Chiều dài giữa hai đường vuông góc (L_{pp}) là khoảng cách tính bằng mét, đo theo phương nằm ngang, từ mép trước của sống mũi đến tâm trục lái, tại đường nước toàn tải (xem Hình 1).
- 2 Chiều dài (L) là khoảng cách tính bằng mét, đo theo phương nằm ngang, từ mép trước của sống mũi đến mép sau sống đuôi tại đường nước toàn tải (xem Hình 1).
- 3 Chiều dài toàn bộ (L_{max}) là khoảng cách tính bằng mét, đo theo phương nằm ngang, từ mút mũi đến mút đuôi của phương tiện (xem Hình 1).
- 4 Chiều rộng (B) là khoảng cách tính bằng mét, đo theo phương nằm ngang giữa hai mặt ngoài của tiết diện sườn, tại điểm giữa của L (xem Hình 2).
- 5 Chiều cao mạn (D) là khoảng cách tính bằng mét, đo theo phương thẳng đứng, từ giao tuyến của ván đáy với phần sống dưới đáy đến mặt trên xà ngang boong tại mạn, tại điểm giữa của L (xem Hình 2).
- 6 Chiều chìm (d) là khoảng cách tính bằng mét, đo theo phương thẳng đứng, từ giao tuyến của ván đáy với phần sống dưới đáy đến đường nước toàn tải, tại điểm giữa của L (xem Hình 2).
- 7 Đường nước toàn tải là đường nước ứng với trạng thái tàu chở đủ tải, gồm: hàng

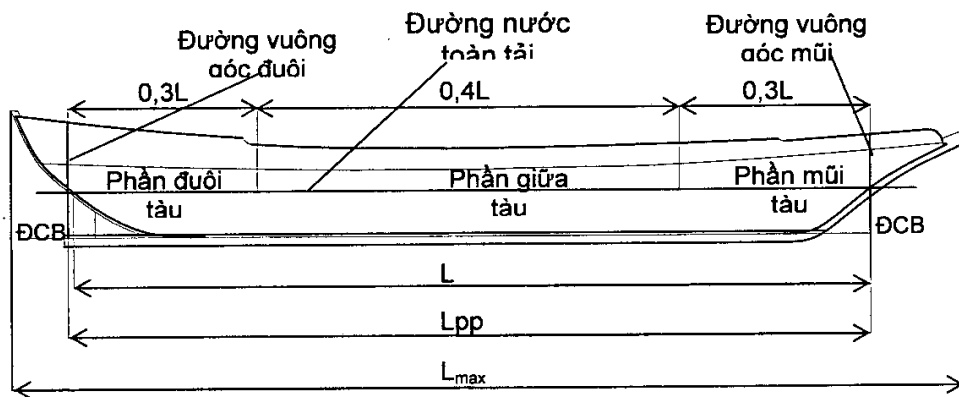
hoá/ hành khách, dự trữ (dầu, nước, lương thực thực phẩm...) và nước dẫn.

8

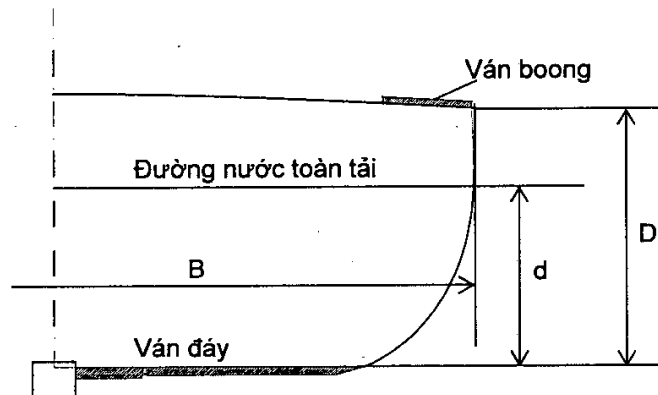
Các phần của thân phương tiện (sau đây gọi là thân tàu):

Thân tàu được chia thành các phần cơ bản sau (xem Hình 1):

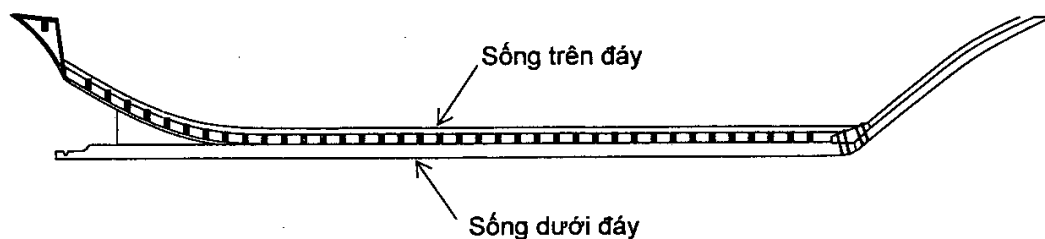
- (1) Phần đuôi tàu - là phần thân tàu có chiều dài bằng $0,3L$ tính từ đường vuông góc đuôi về mũi;
- (2) Phần mũi tàu - là phần thân tàu có chiều dài bằng $0,3L$ tính từ đường vuông góc mũi về đuôi;
- (3) Phần giữa tàu - là phần thân tàu có chiều dài bằng $0,4L$ giữa phần mũi và phần đuôi.



Hình 1 - Các phần thân tàu và chiều dài tàu



Hình 2 - Chiều rộng, chiều cao mạn, chiều chìm



Hình 3 - Sóng dưới đáy, sóng trên đáy

II QUY ĐỊNH KỸ THUẬT

PHẦN 1 QUY ĐỊNH CHUNG VỀ GIÁM SÁT KỸ THUẬT VÀ PHÂN CẤP

CHƯƠNG 1 – GIÁM SÁT KỸ THUẬT

1.1 Quy định chung

Khối lượng và nội dung giám sát phương tiện vỏ gỗ được thực hiện theo các quy định nêu tại Chương 3 Phần này.

1.2 Hồ sơ thiết kế kỹ thuật

Hồ sơ thiết kế kỹ thuật của phương tiện thủy nội địa vỏ gỗ phải tuân thủ quy định tại Chương 4 - Hồ sơ thiết kế kỹ thuật Phần 1A, Mục II của QCVN 72:2013/BGTVT và các hồ sơ tài liệu sau:

- 1.2.1 Bản vẽ kết cấu vùng mũi trong đó thể hiện được liên kết của sống mũi với ván vỏ, đà ngang, sống chính, các kết cấu vùng mũi;
- 1.2.2 Bản vẽ kết cấu vùng đuôi trong đó thể hiện các chi tiết kết cấu như độn trục, sống đuôi;
- 1.2.3 Bản vẽ các mối nối các cơ cấu dọc: mối nối sống đáy, sống hông, sống mạn, sống boong, mối nối ván vỏ, mối xảm;
- 1.2.4 Bản vẽ mặt cắt ngang tại các vị trí đặc biệt thể hiện các cơ cấu hoặc liên kết giữa các nhóm cơ cấu.

CHƯƠNG 2 – PHÂN CẤP

2.1 Quy định chung

Phương tiện thuộc phạm vi điều chỉnh nêu ở 1.1.1, Mục I của Quy chuẩn này chỉ được đăng ký và trao cấp khi đã được Đăng kiểm tiến hành kiểm tra thân tàu, trang thiết bị, hệ thống máy tàu, trang bị điện, trang bị phòng chống cháy, ổn định và mạn khô thoả mãn các yêu cầu của phần này và các phần khác có liên quan.

2.2 Ký hiệu cấp tàu

Ký hiệu cấp tàu được quy định tại Chương 1 - Cấp tàu, Phần 1A, Mục II của QCVN 72: 2013/BGTVT.

2.3 Trao cấp tàu

Mỗi tàu vỏ gỗ được đóng phù hợp với yêu cầu của Quy chuẩn này, phù hợp với các tiêu chuẩn hiện hành của Nhà nước, của ngành hoặc các yêu cầu tương đương, được coi là đảm bảo an toàn để hoạt động trong vùng nước quy định khi chuyên chở hành khách, hàng hóa hoặc thực hiện những công việc đã dự kiến khi thiết kế đều được trao cấp. Ký hiệu cấp tàu sẽ được ghi vào "Hồ sơ kỹ thuật phương tiện thủy nội địa".

CHƯƠNG 3 – KIỂM TRA PHƯƠNG TIỆN

3.1 Quy định chung

Khi kiểm tra đóng mới, sửa chữa, hoán cải/ phục hồi và kiểm tra các phương tiện đang khai thác phải tuân thủ các quy định tại Chương 2, Chương 3 Phần 1B, Mục II của QCVN 72:2013/BGTVT, trong đó không áp dụng những điều không liên quan đến phương tiện vỏ gỗ.

PHẦN 2 THÂN TÀU VÀ TRANG THIẾT BỊ
PHẦN 2A THÂN TÀU
CHƯƠNG 1 - VẬT LIỆU GỖ

1.1 Quy định chung

1.1.1 Gỗ dùng để chế tạo các cơ cấu thân tàu cấp VR-SI và VR-SII phải thoả mãn các yêu cầu sau đây:

- 1 Độ ẩm của gỗ: không vượt quá 20%;
- 2 Khối lượng riêng của gỗ đối với từng loại cơ cấu phải không nhỏ hơn trị số yêu cầu cho trong Bảng 2/1.1.

1.1.2 Gỗ dùng để chế tạo các cơ cấu thân tàu cấp VR-SB phải thoả mãn các yêu cầu của TCVN 3903-1984.

1.1.3 Ngoài ra, gỗ còn phải thoả mãn các quy định của TCVN 1072-71: Gỗ - Phân nhóm theo tính chất cơ lý.

Bảng 2/1.1 Khối lượng riêng của gỗ đối với từng loại cơ cấu thân tàu cấp VR-SI và VR-SII

STT	Cơ cấu thân tàu	Khối lượng riêng của gỗ (kg/m ³)	Nhóm gỗ
1	Đà ngang đáy	720	II
2	Sườn mạn	720	II
3	Sống đáy	640	III
4	Sống mũi	640	III
5	Sống đuôi	640	III
6	Mã liên kết sống chính đáy với sống mũi, sống đuôi	640	III
7	Ván vỏ	560	IV
8	Thanh chống va	560	IV
9	Ôp chống va	560	IV
10	Sống mạn, sống hông	560	IV
11	Xà ngang boong và mã thành miệng khoang	560	IV
12	Ván boong	430	VI

1.2 Chất lượng của gỗ

1.2.1 Gỗ dùng để đóng tàu phải được sấy khô không có bọ ruồi và dác, không mục, sâu hoặc tách lớp, gỗ phải không bị nứt và không có các khuyết tật khác (các bọ ruồi nhỏ và riêng lẻ ở phía trong có thể chấp nhận được nếu không ảnh hưởng nhiều đến chất lượng gỗ).

1.2.2 Gỗ được dùng để chế tạo các cơ cấu dọc phải được sấy khô hợp lý. Nếu gỗ bị quá khô thì phải phủ một lớp dầu gai hoặc sơn dầu trước khi lắp ráp để ngăn ngừa hiện tượng tách lớp.

QVCN 84:2014/BGTVT

- 1.2.3** Gỗ dùng để chế tạo các cơ cấu thân tàu, đặc biệt là ván vỏ, ván boong phải được xẻ phẳng.
- 1.2.4** Gỗ dùng để đóng tàu phải được bảo quản trong môi trường khô và trước khi lắp ráp lên tàu gỗ phải có độ ẩm thoả mãn quy định 1.1.1-1 của Phần này.
- 1.2.5** Gỗ dán được dùng trong đóng tàu phải có chất lượng cao, phù hợp với mục đích sử dụng, phải có tính chịu nước lâu dài.
- 1.2.6** Ngoài vật liệu gỗ, có thể dùng các vật liệu khác để chế tạo các cơ cấu thân tàu (kết hợp vật liệu gỗ). Các vật liệu này phải có chất lượng tốt và phù hợp với mục đích sử dụng, đồng thời phải thoả mãn các yêu cầu trong các Quy chuẩn kỹ thuật về đóng tàu đối với vật liệu đó. Việc kết hợp các vật liệu khác với gỗ phải có các tài liệu tính toán để chứng minh rằng việc kết hợp các vật liệu đảm bảo đủ độ bền cho thân tàu ở các điều kiện sóng gió của các vùng mà tàu hoạt động. Phải ghi rõ các đặc tính cơ bản của vật liệu được sử dụng trong các bản vẽ tương ứng.

CHƯƠNG 2 - KẾT CẤU THÂN TÀU

2.1 Quy định chung

- 2.1.1 Kích thước các cơ cấu thân tàu của các tàu có hình dáng thông thường, có chiều dài đến 30 mét và có các tỷ lệ kích thước nằm trong giới hạn sau đây:

$$3,5 \leq \frac{L}{D} \leq 11 \quad \text{và} \quad 3,8 \leq \frac{L}{B} \leq 5,2$$

được xác định phụ thuộc vào các thông số cơ bản của tàu L, B, D và d.

- 2.1.2 Kích thước các cơ cấu thân tàu của các tàu có hình dáng khác thường, quan hệ kích thước và chiều dài L nằm ngoài giới hạn nêu trên phải được Đăng kiểm xem xét trong từng trường hợp cụ thể. Khi đó, có thể chọn kích thước các cơ cấu theo các bảng ở Phụ lục A, phụ thuộc vào số đặc trưng N của tàu, N được tính như sau:

$$N = L \times B \times D$$

Trong đó: L, B, D là chiều dài, chiều rộng, chiều cao mạn của tàu.

- 2.1.3 Cơ cấu thân tàu dùng gỗ có khối lượng riêng lớn hơn khối lượng riêng quy định tại Bảng 2/1.1 thì được giảm xuống theo tỷ lệ giữa khối lượng riêng quy định và khối lượng riêng thực tế.
- 2.1.4 Chương này không áp dụng cho tàu nêu ở điều 2.1.2 có trị số $N > 1370$. Các tàu này phải được Đăng kiểm xem xét riêng với các tài liệu bổ sung chứng minh rằng vật liệu, kết cấu, máy, trang thiết bị cũng như các yêu cầu khác thoả mãn các điều kiện an toàn cho tàu.
- 2.1.5 Các quy định ở Chương này quy định cho tàu hoạt động ở vùng SI và SII, đối với tàu hoạt động ở vùng SB phải thoả mãn các quy định nêu tại Mục 3 Kết cấu thân tàu của TCVN 3903: 1984 nếu không có quy định cụ thể nào khác.
- 2.1.6 Đối với các tàu hoạt động ở vùng SII có chiều dài $L < 20$ m thuộc phạm vi điều chỉnh quy định tại 1.1.1 Mục I - Quy định chung của Quy chuẩn này, nếu không có quy định cụ thể nào khác thì phải thoả mãn các quy định tương ứng nêu tại Chương 2 - Thân phương tiện, Phần 2 của QCVN 25:2010/BGTVT.

2.2 Các cơ cấu chính

2.2.1 Sóng dưới đáy

- 1 Sóng dưới đáy phải là sóng liền. Tuy nhiên có thể dùng sóng dưới đáy nổi đôi hoặc nổi ba và mỗi nổi các đoạn sóng phải là mỗi nổi gài. Khi sóng dưới đáy được nối từ ba đoạn thì khoảng cách giữa hai mỗi nổi gài gần nhau tối thiểu là 15 khoảng sườn (Hình 3). Diện tích tiết diện sóng dưới đáy không được nhỏ hơn trị số cho trong Bảng 2/2.2-1.
- 2 Tại mỗi phần (phần đuôi, phần giữa và phần mũi) của thân tàu chỉ được bố trí nhiều nhất 1 mỗi nổi sóng dưới đáy. Mỗi nổi sóng dưới đáy không được đặt ở dưới bệ máy, ở vị trí vách ngang hoặc ở mặt cắt đầu miệng khoang, khoảng cách tối thiểu từ mỗi nổi đến các vị trí nêu trên tối thiểu phải bằng 2 khoảng sườn.

2.2.2 Sóng trên đáy

- 1 Sóng trên đáy phải là sóng liền. Tuy nhiên có thể dùng sóng trên đáy nổi đôi hoặc

QVCN 84:2014/BGTVT

nổi ba và các mối nối các đoạn sồng phải là mối nối gài. Khi sồng trên đáy được nối từ ba đoạn, thì khoảng cách giữa hai mối nối gài gần nhau ít nhất phải bằng 15 khoảng sườn.

- 2 Diện tích tiết diện của sồng trên đáy không được nhỏ hơn trị số trong Bảng 2/2.2-1.
- 3 Có thể chỉ đặt một sồng đáy tiết diện liền, không có sồng dưới đáy và sồng trên đáy, tiết diện của sồng đáy thay thế phải là tiết diện liền và phải có diện tích tối thiểu không nhỏ hơn 2/3 tổng diện tích sồng đáy dưới và sồng đáy trên quy định trong Bảng 2/2.2-1.

Bảng 2/2.2-1 Diện tích sồng dưới đáy và sồng trên đáy

Đơn vị tính bằng cm²

Chiều dài tàu L (m)	Sồng đáy dưới	Sồng đáy trên	Tổng diện tích	Sồng mũi - đuôi, trụ lái	Thanh kê sồng đuôi
20 ≤ L ≤ 21	342	462	804	342	225
21 < L ≤ 23	380	529	909	380	256
23 < L ≤ 25	441	625	1066	441	272
25 < L ≤ 27	484	676	1160	484	306
27 < L ≤ 29	552	784	1336	552	342
29 < L ≤ 30	576	900	1476	576	380

2.2.3 Thanh dọc đáy

- 1 Những tàu có chiều dài bằng hoặc lớn hơn 21 m và có chiều rộng lớn hơn 4,8 m ngoài sồng đáy trên còn phải đặt 2 thanh dọc đáy mỗi bên, những tàu khác phải đặt ít nhất 1 thanh dọc đáy.
- 2 Thanh dọc đáy phải là thanh liền. Tuy nhiên có thể dùng dạng thanh nối ghép 2, 3 hoặc 4 nếu mối nối các đoạn thanh dọc đáy là mối nối gài.
- 3 Trong mỗi phần của thân tàu chỉ được bố trí nhiều nhất là 2 mối nối thanh dọc đáy.
- 4 Trong buồng máy, nếu thanh dọc đáy trùng với thành dọc bệ máy thì ở đó thanh dọc bệ máy được coi là thanh dọc đáy và các đoạn thanh dọc đáy ở ngoài vùng buồng máy phải được nối ộp với thành dọc bệ máy bằng bu lông. Quy cách bệ máy và bu lông liên kết xác định theo Bảng 2/2.2-3.
- 5 Thành dọc bệ máy phải được đặt trực tiếp lên mặt trên của đà ngang đáy và được liên kết với đà ngang đáy bằng bu lông.
- 6 Diện tích tiết diện ngang thanh dọc đáy, cm² (hoặc tổng diện tích tiết diện ngang hai thanh dọc đáy nếu đặt hai thanh dọc đáy theo quy định của 2.2.3-1) không được nhỏ hơn trị số cho trong Bảng 2/2.2-2.
- 7 Các thành dọc bệ máy phải có chiều dài lớn hơn chiều dài máy và phải kéo dài quá về phía mũi và phía đuôi ít nhất hai khoảng sườn mỗi phía. Các thành dọc bệ máy phải được liên kết với nhau ít nhất bằng ba thanh giằng ngang. Diện tích tiết diện ngang thành dọc bệ máy và thanh giằng ngang không được nhỏ hơn trị số cho trong Bảng 2/2.2-3.

2.2.4 Thanh dọc hông

- 1 Ở mỗi bên mạn tàu tại mặt trong của hông phải đặt ít nhất hai thanh dọc hông, có chiều rộng tối thiểu bằng 20 cm mỗi thanh, kề nhau. Về hai phía mũi - lái có thể giảm dần chiều rộng các thanh dọc hông nhưng chiều rộng còn lại của thanh dọc hông không được nhỏ hơn 2/3 trị số nêu trên.
- 2 Các đoạn của thanh dọc hông có thể được nối với nhau bằng mối nối gài (có ngạnh) hoặc có thể dùng mối nối táp nếu Đăng kiểm chấp nhận.
- 3 Chiều dày thanh dọc hông không được nhỏ hơn trị số cho trong Bảng 2/2.2-2.

Bảng 2/2.2-2 Quy cách thanh dọc đáy, hông và mạn

L (m)	Diện tích thanh dọc đáy (cm ²)		Chiều dày thanh dọc hông (mm)	Diện tích thanh dọc mạn (cm ²)
20 ≤ L ≤ 21	145		55	
21 < L ≤ 23	B < 4,8	165	65	150
	B ≥ 4,8	250		
23 < L ≤ 25	B < 4,8	200	70	160
	B ≥ 4,8	300		
25 < L ≤ 27	350		75	190
27 < L ≤ 29	410		80	190
29 < L ≤ 30	410		85	210

Bảng 2/2.2-3 Kích thước bộ máy và đường kính bu lông

Công suất máy chính (Ne, sức ngựa)	Ne < 50	50 ≤ Ne < 100	100 ≤ Ne < 200	200 ≤ Ne < 300	Ne ≥ 300
Diện tích tiết diện thành dọc và thanh giằng ngang bộ máy (cm ²)	729	900	1089	1296	1521
Đường kính bu lông (mm)	20	22	25	25	25

2.2.5 Thanh dọc mạn

- 1 Những tàu có chiều cao mạn bằng hoặc lớn hơn 2,5 m ở mỗi bên mạn phải đặt ít nhất một thanh dọc mạn trực tiếp lên mặt trong của thanh sườn.
- 2 Thanh dọc mạn phải là thanh liền. Tuy nhiên nếu dùng mối nối gài thì thanh dọc mạn có thể là thanh được ghép bởi 2, 3 hoặc 4 thanh.
- 3 Trong mỗi phần của thân tàu, không được bố trí quá 2 mối nối thanh dọc mạn.
- 4 Diện tích tiết diện ngang thanh dọc mạn không được nhỏ hơn trị số trong Bảng 2/2.2-2.

QVCN 84:2014/BGTVT

2.2.6 Thanh đỡ đầu xà ngang boong

- 1 Tàu phải có thanh đỡ đầu xà ngang boong. Nếu tàu có chiều cao mạn bằng và lớn hơn 2,5 m, ngoài thanh đỡ đầu xà ngang boong còn phải đặt thanh phụ đỡ đầu xà ngang boong kề với thanh đỡ đầu xà ngang boong.
- 2 Mỗi nối các đoạn thanh đỡ đầu xà ngang boong và thanh phụ đỡ đầu xà ngang boong phải là mối nối gài. Ở gần tiết diện ngang thân tàu có miệng khoang, không được bố trí mối nối các thanh đỡ đầu xà ngang boong và thanh phụ đỡ đầu xà ngang boong trong cùng một mặt sườn.
- 3 Kích thước tiết diện ngang thanh đỡ đầu xà ngang boong và thanh phụ đỡ đầu xà ngang boong không được nhỏ hơn trị số cho trong Bảng 2/2.2-4.

2.2.7 Thanh dè đầu xà ngang boong

- 1 Kích thước tiết diện thanh dè đầu xà ngang không được nhỏ hơn trị số cho trong Bảng 2/2.2-4.
- 2 Mỗi nối các thanh dè đầu xà ngang boong phải có mối nối ngạnh và không được đặt ở tiết diện ngang ở đầu miệng khoang.

Bảng 2/2.2-4 Diện tích thanh đỡ, dè đầu xà ngang boong (b × h) (cm²)

L (m)	Thanh đỡ đầu xà ngang boong trên	Diện tích (cm ²)	Thanh dè đầu xà ngang boong trên	Diện tích (cm ²)
20 ≤ L ≤ 21	24 × 7,5	180	24 × 9,0	216
21 < L ≤ 23	24 × 8,0	192	24 × 10	240
23 < L ≤ 25	24 × 8,5	204	24 × 10	240
25 < L ≤ 27	24 × 8,5	204	27 × 10,5	284
27 < L ≤ 29	24 × 9,0	216	27 × 10,5	284
29 < L ≤ 30	27 × 10	270	30 × 11,5	345

2.2.8 Sóng mũi, sóng đuôi và trụ bánh lái

- 1 Sóng mũi
 - (1) Sóng mũi phải là thanh liền, chỉ ở phần thẳng nối với sóng đáy mới được phép nối ghép 2 hoặc 3 thanh.
 - (2) Mối nối sóng mũi với sóng đáy phải là mối nối gài và được gia cường hai miếng thép ở hai bên, miếng thép gia cường này phải có độ bền tương đương với độ bền của cơ cấu gỗ tại tiết diện được nối.
 - (3) Diện tích tiết diện ngang của sóng mũi không được nhỏ hơn trị số cho trong Bảng 2/2.2-1.
- 2 Sóng đuôi
 - (1) Sóng đuôi phải là thanh liền, chỉ có mối nối với sóng đáy. Ở hai bên mối nối với sóng đáy được gia cường hai miếng thép có độ bền tương đương với độ bền của cơ cấu gỗ tại tiết diện được nối.
 - (2) Diện tích tiết diện ngang của sóng đuôi không được nhỏ hơn trị số cho trong Bảng 2/2.2-1.

- (3) Ở vùng lỗ luồn trục chân vịt, diện tích tiết diện mỗi nửa sống đuôi không được nhỏ hơn 3/5 diện tích tiết diện sống đuôi quy định theo Bảng 2/2.2-1, chiều dày của mỗi nửa sống đuôi ít nhất phải bằng 1/2 chiều dày sống đuôi xác định theo Bảng 2/2.2-1.

3 Trụ bánh lái

- (1) Diện tích tiết diện ngang của trụ bánh lái không được nhỏ hơn trị số cho trong Bảng 2/2.2-1.
- (2) Mỗi nối trụ bánh lái với sống đuôi phải được gia cường bằng thép ở hai bên. Mỗi nối trục bánh lái và sống đuôi phải được ghép chắc chắn bằng gỗ tốt. Quy cách miếng thép gia cường phải thoả mãn độ bền như quy định ở 2.2.8-2(1).

4 Liên kết sống mũi, sống đuôi với sườn xiên

- (1) Phải đặt bổ sung các thanh gia cường sống mũi và thanh ốp gia cường sống đuôi để liên kết chân sườn xiên. Kích thước của các thanh gia cường tối thiểu phải bằng kích thước của chân sườn xiên liên kết với nó.
- (2) Ở phần dưới boong trên, theo những khoảng cách đều nhau, phải đặt các mã nằm để liên kết sống mũi với mạn tàu. Kích thước mã liên kết được quy định ở Bảng 2/2.2-5. Số lượng mã nằm phải bằng:
- (a) Bảng 1, nếu $D < 1,5$ m
- (b) Bảng 2, nếu $1,5 \leq D \leq 3,0$ m
- (c) Bảng 3, nếu $D > 3,0$ m

2.2.9 Sườn và đà ngang đáy

- 1** Thanh sườn phải được đặt trong mặt phẳng vuông góc với mặt phẳng dọc tâm tàu (trừ sườn xiên ở vùng mũi và đuôi tàu). Chỉ trong trường hợp đặc biệt, ở vùng mũi tàu và đuôi tàu, được phép dùng sườn xiên. Sườn xiên phải được nối gài vào thanh gia cường sống mũi và thanh ốp gia cường sống đuôi.
- 2** Khoảng sườn a (khoảng cách giữa hai tâm tiết diện của hai thanh sườn kề nhau) không được lớn hơn trị số xác định theo công thức sau đây:

$$a = L + 20 \text{ (cm)}$$

Trong đó: L - Chiều dài tàu (m).

Ở vùng buồng máy và ở vùng có miệng lỗ khoét có chiều dài bằng và lớn hơn 5 m thì khoảng sườn không được vượt quá $0,9(L+20)$, cm.

Đối với các sườn xiên, khoảng sườn được xác định như sau:

- (1) Ở độ cao của boong trên: $a = L + 20$ (cm);
- (2) Ở độ cao của đường đáy tàu: $a = 2(L + 20)/3$ (cm).

3 Có hai kiểu thanh sườn được sử dụng:

- (1) Sườn đơn (tiết diện liền) là một thanh liên tục ở mỗi bên mạn. Sườn có thể liên kết với đà ngang đáy bằng mối nối gài hoặc mối nối táp (nối đối đầu và có đoạn gỗ táp - xem Hình 4) hoặc táp trực tiếp.
- (2) Sườn kép (tiết diện ghép) gồm 2 thanh có tiết diện bằng nhau ghép lại.

QVCN 84:2014/BGTVT

Chiều dài của đoạn ở đáy phải bằng hoặc lớn hơn B/3 (m). Mỗi thanh sườn kép có thể gồm các đoạn nối tấp với nhau, nên đặt mỗi nối ở mỗi thanh sườn so le nhau (xem Hình 7).

Bảng 2/2.2-5 Kích thước mã

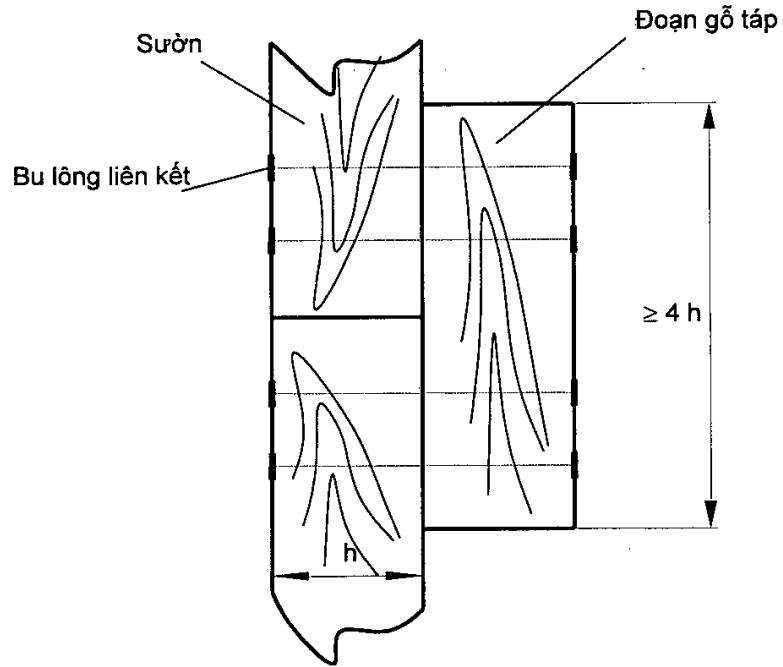
Đơn vị tính bằng cm

Cơ cấu	B (m)	Hình dạng mã	a	b	c	d
Mã nối xà ngang, xà ngang cắt, xà ngang đầu miệng khoang với sườn và sống dọc boong	$B < 3,5$		30	45	15	7,5
	$3,5 \leq B < 4,0$		35	50	16	8,0
	$4,0 \leq B < 4,5$		40	60	17	8,5
	$4,5 \leq B < 5,0$		45	65	18	9,0
	$5,0 \leq B < 5,5$		50	75	20	10
	$5,5 \leq B < 6,0$		55	80	22	11
	$6,0 \leq B < 6,5$		60	90	24	12
	$6,5 \leq B < 7,0$		65	95	26	13
	$7,0 \leq B < 7,5$		70	105	82	14
	$7,5 \leq B < 8,0$		75	110	30	15
	$B \geq 8,0$	80	120	32	16	
Mã ở sống mũi và sống đuôi	$B < 3,5$		70	70	18	9,0
	$3,5 \leq B < 4,0$		80	80	19	9,5
	$4,0 \leq B < 4,5$		90	90	20	10,0
	$4,5 \leq B < 5,0$		100	100	21	10,5
	$5,0 \leq B < 5,5$		110	110	23	11,5
	$5,5 \leq B < 6,0$		120	120	25	12,5
	$6,0 \leq B < 6,5$		130	130	27	13,5
	$6,5 \leq B < 7,0$		140	140	29	14,5
	$7,0 \leq B < 7,5$		150	150	31	15,5
	$7,5 \leq B < 8,0$		160	160	33	16,5
	$B \geq 8,0$	170	170	35	17,5	

4 Diện tích tiết diện ngang của sườn đơn hoặc của 1 trong 2 thanh sườn kép phải không nhỏ hơn trị số trong Bảng 2/2.2-6 phụ thuộc vào trị số: $I = D + B/2$.

Diện tích tiết diện ở đỉnh sườn xiên (tại độ cao boong) tối thiểu phải bằng 3/4 diện tích tiết diện 1 của sườn cho trong Bảng 2/2.2-6.

Diện tích tiết diện chân sườn (ở đáy tàu) tối thiểu phải bằng 4/3 diện tích tiết diện 3 của sườn cho trong Bảng 2/2.2-6.



Hình 4 - Mối nối tấp sườn đơn

Bảng 2/2.2-6 - Diện tích tiết diện ngang của sườn

Đơn vị tính bằng cm²

l = D + B/2 (m)	Diện tích sườn đơn			Diện tích mỗi sườn kép		
	Mặt cắt 1	Mặt cắt 2	Mặt cắt 3	Mặt cắt 1	Mặt cắt 2	Mặt cắt 3
l < 3,5	56	81	100	30	49	64
3,5 ≤ l < 4,0	72	100	121	42	64	81
4,0 ≤ l < 4,5	90	121	169	56	81	110
4,5 ≤ l < 5,0	121	169	210	72	110	132
5,0 ≤ l < 5,5	144	210	272	90	132	169
5,5 ≤ l < 6,0	169	272	342	100	169	225
6,0 ≤ l < 6,5	210	342	420	121	210	240
6,5 ≤ l < 7,0	256	420	506	156	240	324
7,0 ≤ l < 7,5	306	506	625	182	289	380
l ≥ 7,5	342	625	729	169	324	441

Chú thích:

Mặt cắt 1 - Mặt cắt đầu trên sườn ở độ cao của boong trên;

Mặt cắt 2 - Mặt cắt trung gian sườn ở mạn tàu;

Mặt cắt 3 - Mặt cắt đầu dưới sườn ở đáy tàu.

QVCN 84:2014/BGTVT

- 5 Nếu quy cách sườn không nhỏ hơn trị số cho trong Bảng 2/2.2-6 và thoả mãn điều kiện dưới đây, thì có thể tăng khoảng cách sườn lên đến trị số không lớn hơn 1,25 lần trị số a quy định ở 2.2.9-2:

$$\frac{b_0 h_0}{a} < \frac{b \cdot h}{S}$$

Trong đó:

b : Chiều rộng thực chọn của tiết diện sườn (đo theo phương dọc tàu);

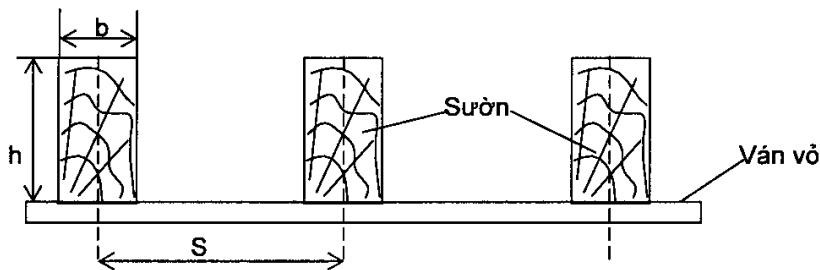
h : Chiều cao thực chọn của tiết diện sườn (đo theo phương ngang tàu);

S : Khoảng cách sườn thực tế của các sườn đang xét;

b_0, h_0, a : là chiều rộng, chiều cao tiết diện sườn và khoảng sườn theo quy định (xem Hình 5).

- 6 Có thể làm sườn tiết diện chữ nhật, nhưng phải thoả mãn 2 điều kiện sau:
- (1) Diện tích tiết diện ngang không nhỏ hơn trị số trong Bảng 2/2.2-6;
 - (2) Tỷ lệ giữa chiều rộng tiết diện và chiều cao tiết diện (b/h) không nhỏ hơn 0,7 (hướng đặt như Hình 5)
- 7 Khi khoảng sườn thực tế nhỏ hơn giá trị xác định theo 2.2.9-2 thì kích thước tiết diện sườn (b, h) thực tế có thể giảm so với các kích thước (b, h) quy định trong Quy phạm xác định theo tiết diện sườn ở Bảng 2/2.2-6 như sau:

$$(bh^2)_{\text{thực}} = (bh^2)_{\text{Quy phạm}} \times \frac{\text{Khoảng sườn thực tế}}{\text{Khoảng sườn theo quy phạm}}$$



Hình 5

- 8 Kích thước tiết diện liền của đà ngang đáy không được nhỏ hơn kích thước sườn tại vị trí liên kết. Chiều dài đà ngang đáy ở phần giữa phương tiện không được nhỏ hơn 0,25B hoặc không được nhỏ hơn 6 lần chiều cao đà ngang đáy tại tiết diện đang xét, lấy trị số nào lớn hơn.

2.2.10 Xà ngang boong và lỗ khoét trên boong

- 1 Khoảng cách các xà ngang boong trên S_0 không được lớn hơn hai khoảng sườn. Xà ngang boong trên, trừ các xà ngang đầu miệng khoang, phải được đặt trong cùng một mặt phẳng với sườn. Xà ngang boong của vùng boong lộ thiên phải có độ cong phù hợp để thoát nước.

- 2 Diện tích tiết diện ngang của xà ngang boong, trừ xà ngang đầu miệng khoang và xà ngang boong cắt, không được nhỏ hơn trị số cho trong Bảng 2/2.2-7.

Bảng 2/2.2-7 Diện tích tiết diện ngang của xà ngang boong, thanh dọc mép miệng khoang và xà ngang đầu miệng khoang

Đơn vị tính bằng cm²

B (m)	Xà ngang boong và thanh dọc mép miệng khoang	Xà ngang đầu miệng khoang	B (m)	Xà ngang boong và thanh dọc mép miệng khoang	Xà ngang đầu miệng khoang
B ≤ 3,5	110	272	6,0 ≤ B < 6,5	289	729
3,5 ≤ B < 4,0	132	324	6,5 ≤ B < 7,0	342	870
4,0 ≤ B < 4,5	156	400	7,0 ≤ B < 7,5	400	1024
4,5 ≤ B < 5,0	182	462	7,5 ≤ B < 8,0	462	1156
5,5 ≤ B < 5,5	210	529	B ≥ 8,0	529	1332
5,5 ≤ B < 6,0	256	650			

- 3 Chiều cao của tiết diện ngang xà ngang boong có thể giảm dần còn 9/10 trị số xác định theo diện tích tiết diện cho trong Bảng 2/2.2-7 ở 2 mạn tàu. Diện tích tiết diện ngang của xà ngang cắt có chiều dài nhỏ hơn và bằng 0,25B có thể lấy bằng 0,65 trị số tương ứng cho trong Bảng 2/2.2-7; nếu xà ngang cắt có chiều dài lớn hơn 0,25B thì diện tích tiết diện ngang có thể lấy bằng 0,75 trị số cho trong Bảng 2/2.2-7.
- 4 Diện tích tiết diện ngang của xà ngang đầu miệng khoang và thanh dọc mép khoang không được nhỏ hơn trị số cho trong Bảng 2/2.2-7 nhân với hệ số m (trong Bảng 2/2.2-8) phụ thuộc vào λ - tỷ số giữa chiều dài miệng khoang và khoảng cách các xà ngang boong quy định ở 2.2.10-1 nói trên (nếu có cột chống ở mặt phẳng dọc tâm đỡ xà ngang đầu miệng khoang thì lấy B = 2B/3).
- 5 Khoảng cách xà ngang boong có thể tăng lên đến trị số không lớn hơn 1,25 trị số tương ứng quy định ở 2.2.10-1 nói trên, nếu diện tích tiết diện ngang xà ngang boong tăng lên và thoả mãn điều kiện:

$$\frac{b_o h_o}{S_o} < \frac{b.h}{S}$$

Trong đó:

- b: Chiều rộng thực chọn của tiết diện ngang xà ngang boong (đo theo phương dọc);
- h: Chiều cao thực chọn của tiết diện ngang xà ngang boong (đo theo phương thẳng đứng);
- S: Khoảng cách thực tế của các xà ngang boong đang xét;
- b_o, h_o, S_o: là chiều rộng, chiều cao tiết diện và khoảng cách xà ngang boong quy định.

Bảng 2/2.2-8 - Hệ số m

Tỷ số giữa chiều dài miệng khoang và khoảng cách xà ngang boong theo quy định 2.2.10-1	$\lambda < 2$	$2 \leq \lambda < 5$	$5 \leq \lambda < 7$	$7 \leq \lambda < 9$	$9 \leq \lambda < 11$	$11 \leq \lambda < 13$	$13 \leq \lambda < 15$
Xà ngang đầu miệng khoang	0,70	0,85	1,00	1,10	1,25	1,35	1,50
Sống dọc tâm boong	0,80	1,00	1,20	1,35	1,50	1,65	1,80

- 6 Khi khoảng cách xà ngang boong thực tế nhỏ hơn giá trị xác định theo 2.2.10-1 thì kích thước tiết diện xà ngang boong (b, h) thực tế có thể giảm so với các kích thước (b, h) quy định trong Quy phạm xác định theo tiết diện xà ngang boong ở Bảng 2/2.2-7 như sau:

$$(bh^2)_{thực} = (bh^2)_{Quy\ phạm} \times \frac{\text{Khoảng cách xà ngang boong thực tế}}{\text{Khoảng cách xà ngang boong theo quy phạm}}$$

- 7 Tại những vị trí ở trên boong có đặt máy, thiết bị hoặc khó thoát nước... phải tăng kích thước của các cơ cấu boong hoặc phải gia cường các cơ cấu boong một cách thích đáng, theo sự thoả thuận với Đăng kiểm.
- 8 Mọi xà ngang boong, xà ngang boong cột có chiều dài lớn hơn B/4 đều phải nối với các cơ cấu mạn bằng mã ke. Chiều dài mã ke phải bằng hoặc lớn hơn 0,65 chiều rộng tiết diện của xà boong ngang. Các kích thước khác của mã ke phải không nhỏ hơn trị số cho trong Bảng 2/2.2-5. Nếu xà ngang được đặt ở mỗi mặt sườn thì các mã sườn được đặt cách nhau một sườn, khi đó quy cách mã được lấy theo Bảng 2/2.2-5 nhưng với $B = B + 1$

Trong mọi trường hợp, xà ngang đầu miệng khoang phải được nối với cơ cấu mạn bằng mã ke.

Nếu tàu có chiều dài miệng khoang bằng và lớn hơn 3,5 lần khoảng cách xà ngang boong quy định ở 2.2.10-5 nói trên, thì xà ngang đầu miệng khoang phải được nối với cơ cấu mạn bằng mã ke và nối với sống chính boong (dọc tâm) bằng 2 mã ke ở hai bên sống. Nếu tàu có chiều dài miệng khoang bằng và lớn hơn 5 lần khoảng cách xà ngang boong quy định ở 2.2.10-5 thì ngoài mã ke nối với sống chính boong, mỗi đầu xà miệng khoang phải được nối với cơ cấu mạn bằng 2 mã ke. Kích thước của mã ke không được nhỏ hơn trị số ghi ở Bảng 2/2.2-5, chiều dài của mã ke (đo theo phương dọc tàu) không được nhỏ hơn 0,65 lần chiều rộng tiết diện xà ngang đầu miệng khoang.

2.2.11 Cột chống

- 1 Những tàu có chiều dài bằng và lớn hơn 27 m, nếu sống dọc boong có chiều dài bằng và lớn hơn B/2 thì phải đặt cột chống ở giữa nhịp sống.

- 2 Diện tích tiết diện ngang của cột chống phải không nhỏ hơn trị số cho trong Bảng 2/2.2-9 phụ thuộc trị số sau:

$$\beta = B \left(\frac{L}{10} + 2 \right)$$

Trong đó:

B: Chiều rộng tàu (m);

L: Chiều dài tàu (m).

Nếu được Đăng kiểm chấp nhận thì có thể dùng biện pháp kết cấu tương đương khác để thay thế cho cột chống.

Bảng 2/2.2-9 Diện tích cột chống

Đơn vị tính bằng cm²

Cơ cấu	$\beta = B \left(\frac{L}{10} + 2 \right)$				
	$\beta \leq 25$	$25 < \beta \leq 30$	$30 < \beta \leq 35$	$35 < \beta \leq 40$	$\beta > 40$
Cột chống	49	64	81	100	121

- 2.2.12** Trường hợp các tàu có mũi che, miệng khoang mở rộng hết chiều rộng tàu và chiều dài khoang kéo dài quá quy định, kết cấu mũi che phải thoả mãn các yêu cầu trong các điều từ 2.2.12-1 đến 2.2.12-4.

- 1 Mạn mũi che phải có kết cấu đủ cứng vững và kín thời tiết. Các sườn mạn mũi che phải có diện tích tiết diện tối thiểu bằng 0,70 diện tích sườn mạn tàu và được đặt trong cùng mặt phẳng với mặt phẳng sườn mạn tàu;
- 2 Ván mạn mũi che phải có chiều dày tối thiểu bằng 0,70 lần chiều dày ván mạn tàu;
- 3 Boong mũi che phải có kết cấu cứng vững và kín thời tiết, kết cấu boong phải bao gồm: Sóng boong, xà ngang boong và cột chống có kích thước như sóng boong, xà ngang boong và cột chống của boong chính;
- 4 Ván boong mũi che phải có chiều dày tối thiểu bằng 0,70 chiều dày ván boong chính.

2.2.13 Ván vò (đáy và mạn)

- 1 Ván vò phải gồm các thành phần sau: ván kê sóng đáy, ván đáy, ván hông, ván mạn, ván đai mạn, ván mép mạn (xem Hình 6).
Kích thước của các dải ván vò nêu trên không được nhỏ hơn trị số tương ứng cho trong Bảng 2/2.2-10, với khoảng cách sườn xác định theo 2.2.9-2
- 2 Tổng chiều rộng của các dải ván đai mạn ít nhất phải bằng D/4. Chiều dày của ván đai mạn không được nhỏ hơn trị số cho Bảng 2/2.2-10. Theo chiều cao của tàu, các ván đai mạn phải được đặt ở khoảng giữa của dải đai hông và dải mép mạn.
- 3 Tổng chiều rộng của các dải đai hông phải đủ để che kín vùng cong hông, chiều dày của ván đai hông không được nhỏ hơn trị số cho trong Bảng 2/2.2-10.
- 4 Nếu khoảng cách sườn thực của tàu khác với trị số quy định ở 2.2.9-2 thì chiều dày của ván vò có thể được tăng hoặc giảm bằng cách nhân trị số yêu cầu cho

QVCN 84:2014/BGTVT

trong Bảng với hệ số $\eta = (0,7r + 0,3)$; trong đó r là tỷ số giữa khoảng cách sườn thực và khoảng sườn quy định. Tuy nhiên trong mọi trường hợp chiều dày ván vỏ không được nhỏ hơn 40 mm đối với tàu cấp VR-SI và 30 mm đối với tàu cấp VR-SII.

Bảng 2/2.2-10 Kích thước ván vỏ

Đơn vị tính bằng mm

Tên gọi		Chiều dài tàu L (m)			
		$20 \leq L < 21$	$21 \leq L < 24$	$24 \leq L < 27$	$27 \leq L < 30$
Ván kê sống đáy	b (rộng)	180	210	210	240
	h (dày)	70	80	85	95
Ván đáy và mạn	b				
	h	45	55	55	60
Ván đai hông	b				
	h	50	55	65	75
Ván đai mạn	b				
	h	50	55	65	75
Ván mép mạn	b	300	330	360	390
	h	60	65	70	75
Ván boong và ván viền boong	b				
	h	50	50	55	60

2.2.14 Ván boong

- 1 Chiều rộng các ván boong không được lớn hơn 250 mm. Chiều dày của ván boong không được nhỏ hơn trị số cho trong Bảng 2/2.2-10.
- 2 Nếu khoảng cách các xà ngang boong khác với trị số quy định ở 2.2.10-1 thì chiều dày của ván boong được lấy bằng trị số ở Bảng 2/2.2-10 nhân với hệ số $\eta = (0,7r + 0,3)$ trong đó r là tỷ số giữa khoảng cách xà ngang thực và khoảng cách xà ngang quy định. Trong mọi trường hợp, chiều dày ván boong không được nhỏ hơn 35 mm đối với tàu cấp VR-SI và 30 mm đối với tàu cấp VR-SII.
- 3 Ở vùng miệng khoang hàng, miệng buồng máy và miệng các lỗ khoét khác, chỗ đặt thiết bị, máy... ván boong phải được gia cường thích đáng theo thỏa thuận với Đăng kiểm.
- 4 Phải đặt dải ván viền boong có chiều rộng đủ để đảm bảo liên kết dải ván mép mạn với thanh đà đầu xà ngang boong kín nước. Chiều dày của ván viền boong không được nhỏ hơn trị số cho trong Bảng 2/2.2-10.
- 5 Các miệng lỗ khoét ở boong (ngoại trừ miệng buồng máy và miệng khoang hàng) phải có thành quây và có các thanh gỗ viền theo chu vi miệng lỗ khoét. Chiều cao của thành quây phải thỏa mãn các quy định tại Phần 7 – Mạn khô, Mục II của Quy chuẩn này.

Thành quây phải có các mã đứng (cột nẹp), khoảng cách mã đứng phải bằng

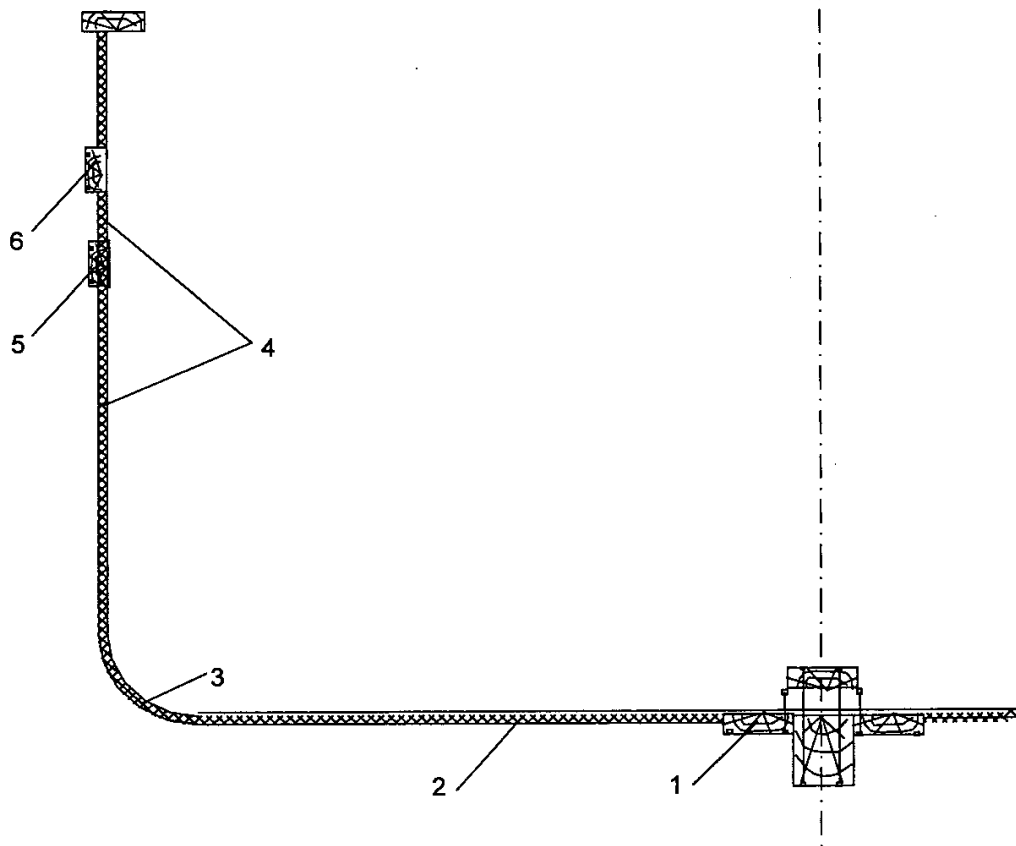
khoảng cách các xà ngang boong.

Chiều rộng của ván thành quây phải bằng:

- (a) 100 mm - nếu chiều cao của ván thành quây > 400 mm;
- (b) 80 mm - nếu chiều cao của ván thành quây > 300 mm;
- (c) 70 mm - nếu chiều cao của ván thành quây > 150 mm.

Thông thường chiều dày ván thành quây phải không nhỏ hơn 1/5 chiều cao của nó.

Kích thước của thanh viền và mã đứng của miệng thành quây được lấy bằng kích thước xà ngang boong tại vùng lỗ khoét. Nếu lỗ khoét nhỏ thì có thể giảm chiều cao thành quây lỗ khoét và quy cách các cơ cấu của thành quây (ván quây, thanh viền, mã đứng) đến mức độ thoả đáng.



- | | |
|-----------------------------|--------------------|
| 1- Dải ván kề sống dưới đáy | 2- Các dải ván đáy |
| 3- Dải ván đai hông | 4- Các dải ván mạn |
| 5- Dải ván đai mạn | 6- Ván mép mạn |

Hình 6 - Các thành phần ván vỏ

- 6 Nếu miệng buồng máy nằm bên trong thượng tầng thì phải có vách quây miệng buồng máy kéo lên đến boong thượng tầng.

QVCN 84:2014/BGTVT

Nếu miệng buồng máy nằm ở boong lộ thiên thì phải có thành quây. Theo chu vi thành quây phải có thanh gỗ viền. Chiều cao miệng thành quây buồng máy cho trong Bảng 2/2.2-11.

Ở nắp miệng buồng máy phải có cửa thông sáng (cửa trời); nếu miệng buồng máy nhỏ có thể giảm chiều cao thành quây. Thành quây phải đặt các cột nẹp cách nhau không quá một khoảng cách xà ngang boong:

Thanh gỗ viền và cột nẹp phải có kích thước bằng kích thước xà ngang boong tại vùng buồng máy.

Chiều dày của ván thành quây/ vách quây ít nhất phải bằng 1/5 chiều rộng của nó.

- 7 Miệng khoang hàng phải có nắp gỗ kín thời tiết. Chiều dày của ván thành quây và ván nắp phải không nhỏ hơn 35 mm. Thành quây phải đặt các cột nẹp cách nhau không quá một khoảng cách xà ngang boong. Theo mép trên của thành quây phải có thanh viền, kích thước thanh gỗ viền và cột nẹp được lấy bằng kích thước của xà ngang boong tại vùng miệng khoang hàng.

Chiều cao của thành miệng khoang hàng phải thỏa mãn các quy định tại Phần 7 – Mạn khô, Mục II của Quy chuẩn này.

Bảng 2/2.2-11 Chiều cao thành quây

Đơn vị tính bằng cm

Cấp tàu	Vị trí buồng máy		
	Ở boong thượng tầng có chiều cao > 1,2 m (kể cả boong chính)	Ở boong thượng tầng có chiều cao ≤ 1,2 m	Ở boong chính
VR-SB và VR-SI	60	90	120
VR-SII	30	45	60

2.2.15 Mạn chắn sóng và lan can

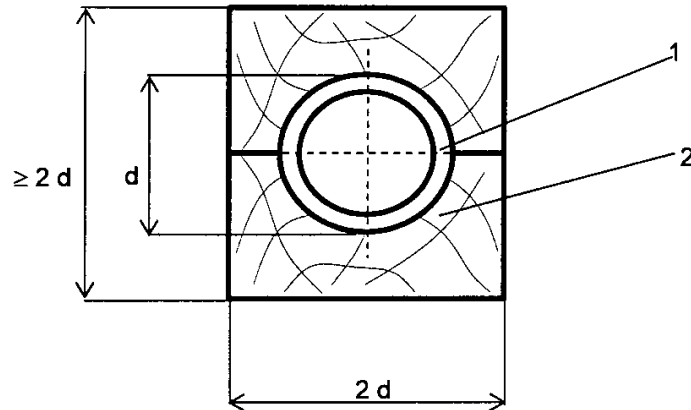
- 1 Ở boong lộ thiên nơi thuyền viên, hành khách qua lại phải đặt mạn chắn sóng hoặc lan can bảo vệ.
- 2 Chiều cao của mạn chắn sóng ít nhất phải bằng 0,6 m. Mã của mạn chắn sóng (cột nẹp) thường là phần kéo dài của các thanh sườn kéo lên quá mặt boong. Chiều dày của ván mạn chắn sóng được lấy bằng chiều dày ván mạn, dọc theo mép trên của mạn chắn sóng phải có thanh gỗ viền. Nếu đặt cửa lên xuống ở mạn chắn sóng thì phải gia cường cạnh cửa thích đáng bằng hai cột nẹp đủ cứng vững. Kích thước của thanh gỗ viền được lấy bằng kích thước xà ngang boong. Mạn chắn sóng phải có chỗ thoát nước. Đối với tàu có mui che kín thì chỉ đặt mạn chắn sóng ở những vùng boong không có mui che.
- 3 Lan can ở tàu khách ít nhất phải cao 1,0 m. Đối với các tàu khác có thể giảm chiều cao lan can xuống đến mức hợp lý. Lan can phải bao gồm các cột đứng cách nhau một khoảng sườn và các thanh nằm ngang đặt cách nhau không quá 230 mm. Cột lan can thường là phần kéo dài của các thanh sườn kéo vượt qua mặt boong.

2.2.16 Thanh đỡ ống bao trục chân vịt

- 1 Thanh đỡ ống bao trục chân vịt gồm hai nửa: nửa trên và nửa dưới, ghép lại với nhau, mặt đầu thanh được tán thép. Thanh đỡ ống bao trục chân vịt được ghép với sống đuôi bằng những thanh gỗ đứng.

Ở những tàu có công suất máy nhỏ hơn hoặc bằng 200 sức ngựa, nếu ống bao trục chân vịt được cố định chắc chắn vào 2 trục đứng liên kết chắc chắn với sống đáy thì không cần đặt thanh đỡ ống bao trục chân vịt. Khi đó khoảng cách không gian đáng lẽ đặt thanh đỡ ống bao trục chân vịt phải được điền đầy nhựa đường hoặc bê tông nhựa đường.

- 2 Chiều rộng và chiều cao của mặt cắt thanh đỡ ống bao trục chân vịt ít nhất phải bằng 2 lần đường kính của ống bao trục chân vịt (xem Hình 7).



1- Ống bao trục

2- Thanh đỡ ống bao trục

Hình 7 - Thanh đỡ ống bao trục

2.2.17 Vách ngang

- 1 Mọi tàu phải có vách mũi và vách đuôi kín nước. Tàu tự hành đều phải có các vách giới hạn buồng máy.
- 2 Số lượng tối thiểu vách ngang kín nước, kể cả vách đầu và đuôi không nhỏ hơn 3. Đối với tàu khách, còn phải thỏa mãn Chương 2 Phần 6 Quy chuẩn này.
- 3 Chiều dày của tấm ván vách ngang không được nhỏ hơn chiều dày của tấm ván mạn. Kích thước nẹp vách không nhỏ hơn kích thước sườn thường.

2.2.18 Thượng tầng và lầu

- 1 Các cơ cấu boong, mạn, vách biên thượng tầng và lầu được lấy bằng kích thước mặt cắt 1 của sườn mạn.
- 2 Kích thước ván boong, ván mạn, ván vách thượng tầng lấy bằng ván mạn trong.

2.2.19 Cột cầu, cột buồm

- 1 Nếu tàu có đặt cột cầu, cột buồm, thì cột cầu, cột buồm phải được chế tạo bằng gỗ nhóm I hoặc nhóm II. Đường kính cột phải được chọn bằng phương pháp tính toán phù hợp, được chấp nhận, phụ thuộc vào chiều cao h (m) của cột tính từ mặt

QVCN 84:2014/BGTVT

trên của sóng đáy trên đến vị trí dây chằng ở đỉnh cột (Bảng 2/2.2-12).

- 2 Số lượng và đường kính cáp chằng cột, phụ thuộc vào chiều cao h (m) của cột, không được nhỏ hơn trị số sau đây:

- (1) Nếu $h < 15$ m: 2 dây có đường kính $d = 15$ mm;
- (2) Nếu $15 \leq h \leq 20$ m: 2 dây có đường kính $d = 18$ mm;
- (3) Nếu $h > 20$ m: 2 dây có đường kính $d = 20$ mm.

Bảng 2/2.2-12 Đường kính cột cầu, cột buồm

Mặt cắt	Ở chân cột	Ở boong trên	Ở đỉnh cột
Đường kính (cm)	3,8 h	2,3 h	1,5 h

2.3 Các liên kết

2.3.1 Các chi tiết để liên kết

- 1 Các chi tiết để liên kết (bu lông, đỉnh vít, đỉnh) phải được mạ kẽm, phải theo đúng tiêu chuẩn Việt Nam hiện hành.
- 2 Có thể sử dụng những chi tiết liên kết chưa được nói đến ở 2.3.1-1 (ví dụ: đỉnh gỗ...). Kích thước của những chi tiết này phải được tính toán theo nguyên tắc có độ bền tương đương với những chi tiết liên kết tương ứng quy định. Bản tính và bản vẽ chi tiết này phải được Đăng kiểm xem xét.
- 3 Đai ốc phải được vận từ phía trong tàu. Dưới đai ốc phải đặt vành đệm, ở những liên kết quan trọng, bu lông phải được vận hai đai ốc để hãm.
- 4 Vít dùng để liên kết ván với cơ cấu phải có chiều dài không nhỏ hơn 2,25 chiều dày của ván cộng thêm chiều dày của thanh đệm (nếu có). Thanh đệm phải được liên kết trước với cơ cấu, sau đó được liên kết với ván. Vít để liên kết hai cơ cấu phải có chiều dài sao cho xuyên suốt chiều dày cơ cấu thứ nhất, xuyên qua thanh đệm (nếu có), và xuyên sâu ít nhất đến 3/4 của chiều dày cơ cấu thứ hai.
- 5 Nếu dùng đỉnh để liên kết cơ cấu với ván thì chiều dài của đỉnh không nhỏ hơn 2,5 lần chiều dày của ván cộng thêm với chiều dày của thanh đệm (nếu có). Đỉnh để liên kết hai cơ cấu phải có chiều dài sao cho xuyên suốt chiều dài cơ cấu thứ nhất, xuyên qua thanh đệm (nếu có), và xuyên sâu ít nhất 3/4 chiều dày cơ cấu thứ hai.
- 6 Đường kính của lỗ để đặt bu lông phải nhỏ hơn đường kính của bu lông khoảng 0,5 mm.
- 7 Đầu vào của đỉnh và vít liên kết ván vỏ, ván boong với cơ cấu phải được đóng âm sâu vào ván 5 mm.

2.3.2 Mối nối các đoạn của cơ cấu

- 1 Mối nối của các đoạn cơ cấu dọc phải được bố trí ở trên mặt của cơ cấu ngang. Khoảng cách giữa các đỉnh liên kết, khoảng cách từ đỉnh liên kết tới mép đầu mút mối nối phải bằng 6 lần đường kính của đỉnh nếu là gỗ nhóm I, nhóm II, nhóm III và bằng 7 lần đường kính của đỉnh nếu là gỗ nhóm IV và nhóm V. Gỗ dùng để đóng tàu được chia thành 6 nhóm theo TCVN 1072-71.
- 2 Kích thước mối nối của các đoạn cơ cấu được quy định ở Bảng 2/2.3-1, đường

kính của bu lông được quy định ở Bảng 2/2.3-2.

- 3 Ở phần giữa tàu, các mối nối các đoạn của thanh sồng đáy dưới, của thanh ván kề sồng đáy dưới, của thanh sồng đáy trên phải được bố trí so le sao cho các mối nối của bất kỳ hai đoạn nào cũng phải cách nhau ít nhất là 3 khoảng sườn.

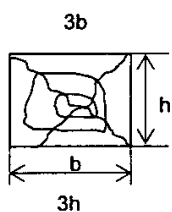
Hai mối nối gần nhau của các đoạn thuộc thanh ván kề đáy dưới phải cách xa nhau một khoảng ít nhất là bằng chiều dài mối nối.

Mối nối các đoạn hai thanh dọc kề nhau, mối nối các đoạn của hai thanh dọc đặt ở mặt trong và mặt ngoài của thanh sườn phải cách xa nhau một khoảng ít nhất là bằng chiều dài mối nối.

Ở phần giữa tàu: các mối nối ở dải ván vỏ thứ nhất và dải ván vỏ thứ hai phải cách xa nhau ít nhất là 3 khoảng sườn; các mối nối ở dải ván vỏ thứ nhất và dải ván vỏ thứ ba phải cách xa nhau một khoảng ít nhất là 2 khoảng sườn; các mối nối dải ván vỏ thứ nhất và dải ván vỏ thứ 4 phải cách xa nhau ít nhất 1 khoảng sườn.

Các mối nối ở dải ván boong thứ nhất và dải ván boong thứ hai phải cách nhau ít nhất 2 khoảng cách xà ngang boong; các mối nối ở dải ván boong thứ nhất và dải ván boong thứ ba phải cách nhau ít nhất 1 khoảng cách xà ngang boong.

Bảng 2/2.3-1 Quy cách mối nối

STT	Các thành phần mối nối	Chiều dài mối nối	Ghi chú
1	Các đoạn của sồng đáy dưới	5,0h	h – kích thước mặt cắt theo chiều của đỉnh.
2	Các đoạn của sồng mũi	3,5h	
3	Nối sồng mũi với sồng đáy dưới	3,5h	
4	Các đoạn của sồng đáy trên	5,0h	
5	Nối sồng đáy trên với thanh gia cường mũi tàu và với thanh gia cường đuôi tàu	2 khoảng sườn	Mối nối gài (có ngạnh).
6	Nối các đoạn của thanh dọc hông, thanh dọc mạn, thanh đỡ và thanh đỡ đầu xà ngang boong, dải mép mạn, viền boong và thanh dọc đáy		<p>Nếu $h \leq 3b/4$, trong đó b là chiều rộng của mặt cắt.</p> <p>Nếu $h > 3b/4$, trong đó h là chiều cao của mặt cắt (theo chiều của đỉnh liên kết).</p>
7	Nối bộ máy với thanh dọc đáy	2 khoảng sườn	Tối thiểu có 3 bu lông.

Bảng 2/2.3-2 Đường kính bu lông của mối nối cơ cấu dọc

Đơn vị tính bằng mm

Chiều cao cơ cấu được nối h (cm)	$h < 18$	$18 \leq h < 23$	$23 \leq h < 27$	$27 \leq h < 31$	$h \geq 31$
Đường kính bu lông	12	16	20	22	25

- 4 Nếu hai đoạn của một sườn đơn được nối đối đầu với nhau thì phải dùng 1 hoặc 2 đoạn gỗ táp (Hình 9). Chiều dài đoạn gỗ táp ít nhất phải bằng 4 lần chiều cao mặt cắt sườn tại chỗ có mối nối. Diện tích mặt cắt gỗ táp ít nhất phải bằng diện tích của mặt sườn tại chỗ có mối nối. Về mỗi phía của mối nối phải có 2 bu lông siết chặt thanh sườn với thanh gỗ táp. Kích thước của bu lông xác định theo Bảng 2/2.3-3. Nếu mối nối nối trên là nằm trên mặt của sóng đáy dưới thì chiều dài đoạn gỗ táp ít nhất phải bằng 6 lần chiều cao mặt cắt sườn tại chỗ có mối nối và ở mỗi vế của thanh nối ít nhất phải có 3 bu lông. Kích thước của bu lông được xác định theo Bảng 2/2.3-3.

Nếu hai đoạn sườn đơn được nối có ngạnh hoặc nối vát thì chiều dài mối nối ít nhất phải bằng 3 lần chiều cao mặt cắt sườn tại chỗ có mối nối. Mỗi mối nối phải có 3 bu lông với kích thước xác định theo Bảng 2/2.3-3.

Mối nối ở hai thanh sườn đơn gần nhau phải cách xa nhau một khoảng ít nhất bằng 5 lần chiều cao mặt cắt thanh sườn lớn hơn.

- 5 Các đoạn thuộc một thanh thuộc sườn kép được nối đối đầu với nhau (Hình 8). Ở gần mối nối, hai thanh của sườn kép được ghép chặt với nhau bằng bu lông. Kích thước của bu lông được xác định theo Bảng 2/2.3-3. Trong khoảng giữa các bu lông, hai thanh của sườn kép được ghép chặt với nhau bằng vít đóng so le nhau.

Khoảng cách các mối nối đoạn của hai thanh thuộc một sườn kép phải cách xa nhau ít nhất 4 lần chiều cao của mặt cắt thanh lớn hơn.

Mối nối gần thanh dọc hông phải cách thanh dọc hông ít nhất 3 lần chiều cao của mặt cắt thanh lớn hơn.

Bảng 2/2.3-3 Đường kính bu lông của mối nối các đoạn sườn

Đơn vị tính bằng mm

Chiều cao sườn h (theo phương bu lông), cm	$h < 18$	$18 \leq h < 22$	$22 \leq h < 27$	$h \geq 27$
Đường kính bu lông	16	20	22	25

- 6 Đối với những cơ cấu chịu uốn có mặt cắt ghép (ghép 2, ghép 3 hoặc ghép 4) thì mặt cắt phải được ghép sao cho từng thành phần mặt cắt làm việc uốn theo mô men quán tính cực đại J_{max} của bản thân thành phần đó (Hình 10).

Nếu mặt tiếp xúc của hai chi tiết mà nằm ngang thì mặt tiếp xúc đó phải được bôi một lớp nhựa đường trước khi được ghép.

Mối nối các đoạn ván phải theo Hình 12a hoặc Hình 12b.

2.3.3 Mỗi liên kết các cơ cấu

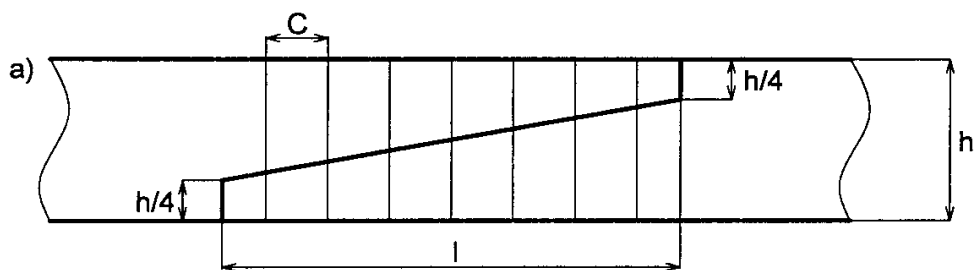
1 Thanh gia cường mũi tàu liên kết với sống mũi, với sống đáy bằng bu lông đặt cách nhau không quá 45 cm. Thanh gia cường đuôi tàu liên kết với sống đuôi, với sống đáy đặt cách nhau không xa quá 45 cm. Sống đuôi liên kết với trụ bánh lái, với gỗ đệm bằng bu lông xuyên suốt đặt cách nhau không xa quá 45 cm. Sống đuôi phụ liên kết với sống đuôi, với trụ bánh lái và với gỗ đệm bằng bu lông xuyên suốt đặt cách nhau không xa quá 45 cm.

Kích thước của bu lông được lấy theo Bảng 2/2.3-3 với h là chiều dài của bu lông.

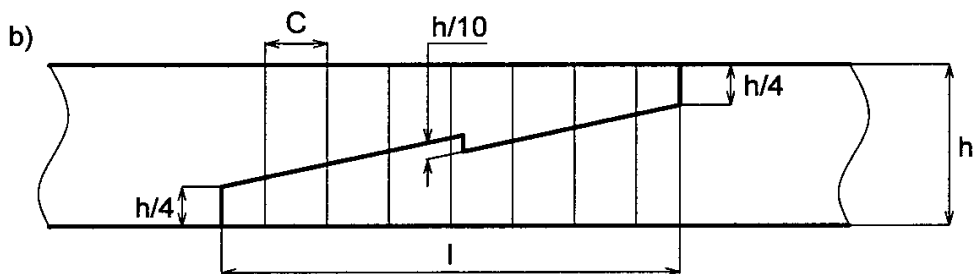
2 Sườn (không kể sườn xiên) được liên kết với sống đáy bằng vít và bu lông.

Sườn xiên ở đuôi tàu phải được liên kết bằng bu lông xuyên suốt từ thanh kê sống đuôi bên này đến thanh kê sống đuôi bên kia.

Kích thước của vít và bu lông được quy định ở Bảng 2/2.3-4 mà h là chiều cao của mặt cắt sườn (cm). Chiều dài của vít được tính theo 2.3.1-4.



$C = (6-7)d$
d: Đường kính bu lông



$C = (6-7)d$
d: Đường kính bu lông
a – Mối nối vít
b – Mối nối có ngạnh

Hình 8 – Mối nối sống chính

Bảng 2/2.3-4 Đường kính bu lông, vít nối sườn với cơ cấu khác

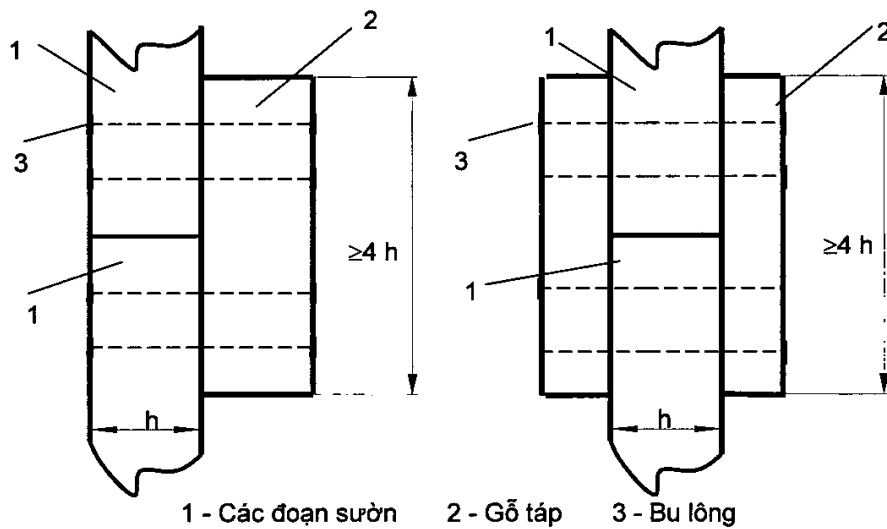
Đơn vị tính bằng mm

Đường kính (mm)	Chiều cao h của tiết diện sườn (cm)					
	$h < 5,5$	$5,5 \leq h < 7$	$7 \leq h < 8,5$	$8,5 \leq h < 10$	$10 \leq h < 11,5$	$h \geq 11,5$
Bu lông	10	12	16	20	22	25
Vít	8	10	12	16	20	22

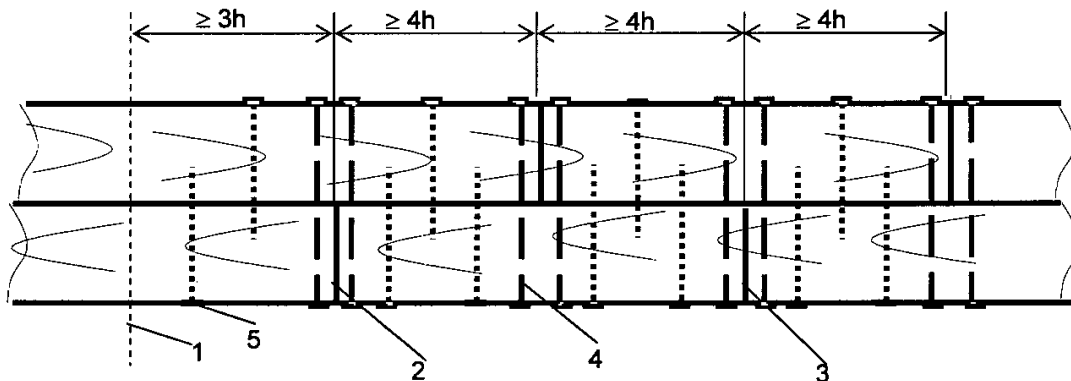
- 3 Ở mỗi khoảng sườn, sống đáy dưới phải được liên kết với sống đáy trên bằng bu lông. Đường kính của bu lông được quy định ở Bảng 2/2.3-2 với h là chiều cao của mặt cắt sống đáy dưới.

Thanh dọc hông, thanh dọc mạn, thanh đỡ đầu xà ngang boong được liên kết với sườn bằng vít và bu lông có kích thước được quy định ở Bảng 2/2.3-4 phụ thuộc chiều cao h của mặt cắt các thanh dọc được liên kết. Chiều dài của vít được tính theo 2.3.1-4.

Thanh đai hông, thanh dọc đáy được liên kết với sườn bằng bu lông có kích thước theo quy định của Bảng 2/2.3-4 phụ thuộc chiều cao h của mặt cắt các thanh dọc được liên kết.



Hình 9 - Mối nối dùng đoạn gõ táp

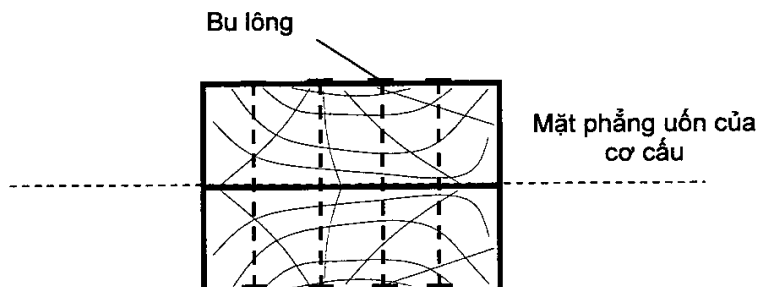


Hình 10 - Mối nối đối đầu sườn kép

- 4 Ván vỏ được liên kết với mỗi sườn bằng một số lượng vít phụ thuộc chiều rộng của dải ván lấy theo Bảng 2/2.3-5.

Kích thước của vít phụ thuộc chiều dày của ván được quy định ở Bảng 2/2.3-4. Chiều dài của vít được tính theo 2.3.1-4.

Nếu dùng đinh để liên kết ván vỏ với sườn thì số lượng đinh được lấy theo Bảng 2/2.3-5. Đường kính của đinh được lấy theo Bảng 2/2.3-4 như đối với vít. Chiều dài của đinh được tính theo 2.3.1-5. Lỗ đóng đinh phải được khoan mờ.



Hình 11 - Mặt cắt ghép

- 5 Dải ván boong có chiều rộng nhỏ hơn 13 cm phải được liên kết với mỗi xà ngang boong bằng ít nhất là 1 đinh. Dải ván boong có chiều rộng bằng và lớn hơn 15 cm phải được liên kết với mỗi xà ngang boong bằng ít nhất là 2 đinh. Ở phần 0,25L giữa tàu của những tàu có chiều dài bằng và lớn hơn 27 m, tại mỗi xà ngang boong một trong số đinh nói trên thuộc một dải ván phải được thay thế bằng bu lông.

Dải ván kề với thanh đỡ đầu xà ngang trên, cứ cách một xà ngang boong, được liên kết với một xà ngang boong trên bằng 1 bu lông và 1 đinh, còn ở chiếc xà ngang boong còn lại, được liên kết bằng 2 đinh. Đường kính của bu lông được quy định ở Bảng 2/2.3-4 phụ thuộc chiều cao h của mặt cắt xà ngang boong. Chiều dài của đinh được tính theo 2.3.1-5.

- 6 Xà ngang boong trên (trừ xà ngang đầu miệng khoang) được liên kết với thanh đỡ đầu xà ngang bằng bu lông hoặc vít. Xà ngang đầu miệng khoang của boong trên phải được liên kết với thanh đỡ đầu xà bằng bu lông. Kích thước của những bu lông và vít này được xác định theo Bảng 2/2.3-4 phụ thuộc chiều cao h của mặt cắt xà ngang boong trên. Chiều dài của vít được lấy theo 2.3.1-4.

- 7 Thanh đỡ đầu xà ngang boong trên phải được liên kết với từng xà ngang boong bằng bu lông.

Thanh đỡ đầu xà ngang boong trên phải được liên kết với thanh mép mạn bằng bu lông tại mỗi sườn.

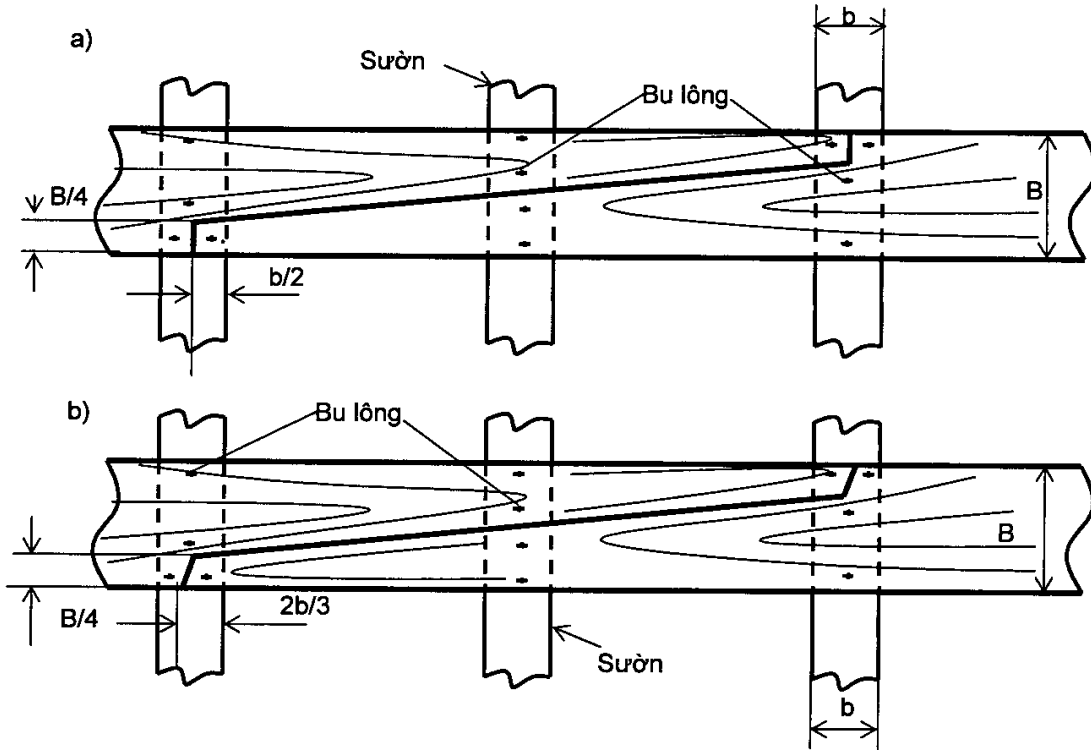
Ở mỗi chiếc xà ngang boong trên, thanh ván viền phải được liên kết với xà ngang boong và thanh đỡ đầu xà ngang bằng bu lông xuyên suốt. Ở khoảng giữa các xà ngang boong, thanh ván viền phải được liên kết với thanh đỡ đầu xà ngang boong bằng vít.

Thanh ván viền phải được liên kết với dải mép mạn bằng bu lông đặt cách nhau 3 khoảng sườn và bằng vít đặt cách nhau một khoảng sườn. Nếu ván viền là do hai

QVCN 84:2014/BGTVT

thanh ghép lại thì chúng phải được liên kết với dải ván mép mạn bằng bu lông đặt cách nhau một khoảng sườn. Đường kính của bu lông (và vít) được quy định ở Bảng 2/2.3-4 phụ thuộc chiều dài h của bu lông (và vít). Chiều dài của vít được tính theo 2.3.1-4.

Thanh ván viền phải được liên kết với chân mạn chắn sóng bằng vít.



Hình 12 - Mối nối các đoạn ván vỏ

Bảng 2/2.3-5 - Số lượng vít

Chiều rộng của dải ván b (cm)	$b < 20$	$20 \leq b < 22$	$22 \leq b < 25$	$25 \leq b < 30$	$30 \leq b < 35$	$b \geq 35$
Với tàu có $L < 27$ m	2		3		Sườn kép 4 Sườn đơn 3	
Với tàu có $L \geq 27$ m	2	3		4		Sườn kép 5 Sườn đơn 4

8 Nếu kết cấu của tàu không có thanh ván viền thì những quy định trong 2.3.3-7 được đổi như sau:

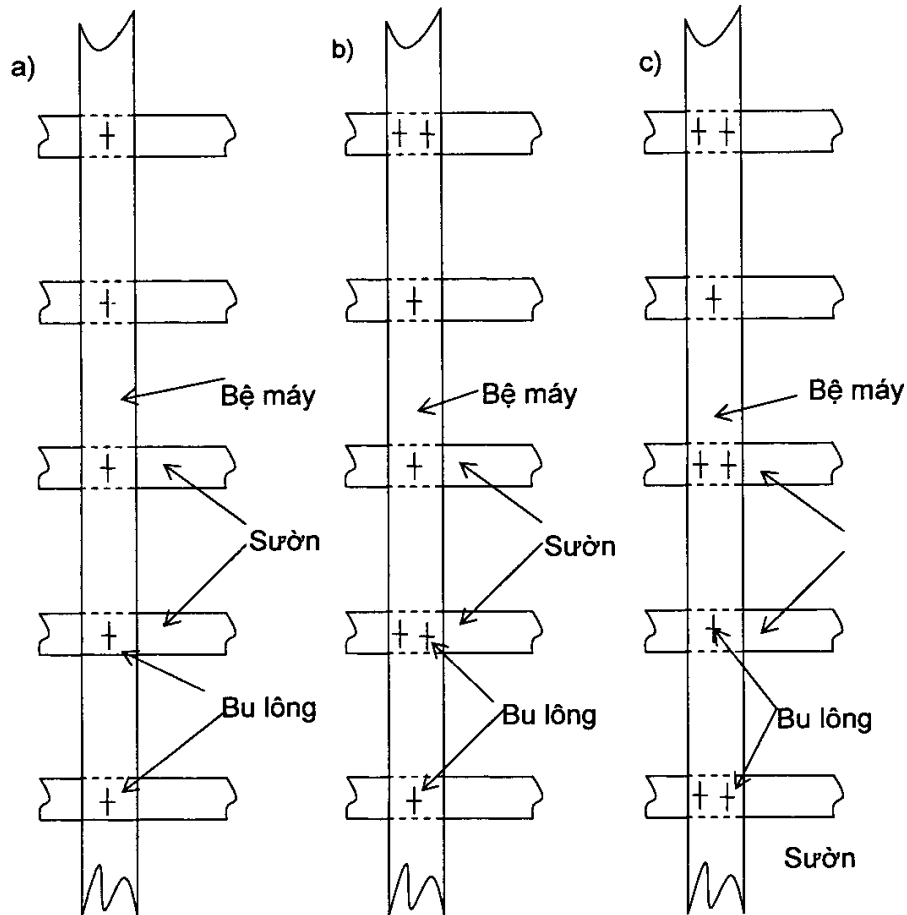
Thanh đỡ đầu xà ngang boong phải được liên kết với mỗi xà ngang boong bằng bu lông và vít, thanh đỡ đầu xà ngang boong được liên kết với thanh mép mạn bằng bu lông đặt cách nhau 3 khoảng sườn và bằng vít đặt cách nhau một khoảng sườn.

Thanh đỡ đầu xà ngang boong được liên kết với chân cột nẹp của mạn chắn sóng bằng bu lông.

Nếu thanh đỡ đầu xà ngang boong gồm 2 thanh thì chúng phải được ghép với nhau bằng bu lông đặt cách nhau một khoảng sườn.

Kích thước của bu lông và vít nói ở 2.3.3-8 được quy định như ở 2.3.3-7.

- 9 Mã xà ngang boong, mã sóng mũi, mã sóng đuôi phải được liên kết bằng bu lông, tại mỗi khớp mã phải có ít nhất 2 bu lông, tại cổ mã phải có ít nhất 1 bu lông. Những chiếc bu lông liên kết mã với cơ cấu mạn phải đi xuyên suốt qua thanh sườn và xuyên suốt qua ván vỏ. Những chiếc bu lông liên kết mã với sóng mũi phải xuyên suốt sóng mũi. Kích thước của bu lông được quy định ở Bảng 2/2.3-3 mà h là chiều cao của mặt cắt cơ cấu được liên kết với mã.



Hình 13 - Sơ đồ bố trí bu lông bệ máy

- 10 Bệ máy phải được liên kết với mỗi thanh sườn bằng bu lông xuyên suốt bệ máy và sườn. Đầu bu lông âm vào sườn được phết ma tít hoặc nhựa đường cho đến bằng mặt gỗ. Sườn phải ăn sâu vào bệ máy 20 mm. Số lượng bu lông tại mỗi thanh sườn phụ thuộc công suất máy. Nếu công suất máy nhỏ hơn 200 sức ngựa thì số lượng bu lông được bố trí theo sơ đồ a Hình 13. Nếu công suất máy từ 200 sức ngựa đến 300 sức ngựa thì số lượng bu lông được bố trí theo sơ đồ b Hình 13.

QVCN 84:2014/BGTVT

Nếu công suất máy bằng và lớn hơn 300 sức ngựa thì số lượng bu lông được bố trí theo sơ đồ c Hình 13.

Kích thước của bộ máy và bu lông liên kết bộ máy được quy định ở Bảng 2/2.3-6 phụ thuộc công suất máy.

Bảng 2/2.3-6 Kích thước bộ máy và đường kính bu lông

Công suất máy chính (Ne, sức ngựa)	Ne < 50	50 ≤ Ne < 100	100 ≤ Ne < 200	200 ≤ Ne < 300	Ne ≥ 300
Diện tích tiết diện thành dọc và thanh giằng ngang bộ máy (cm ²)	729	900	1089	1296	1521
Đường kính bu lông (mm)	20	22	25	25	25

- 11** Ván bánh lái được liên kết với trục lái bằng bu lông đặt cách nhau không quá 45 cm. Kích thước bu lông được tính theo Bảng 2/2.3-7.
- 12** Ván thượng tầng phải được liên kết với các cơ cấu thượng tầng bằng bu lông đặt cách nhau không xa hơn một khoảng cách xà ngang boong thượng tầng. Đường kính bu lông phải không nhỏ hơn 12 mm.

Bảng 2/2.3-7 Đường kính bu lông

Đường kính trục lái d (cm)	d < 18	18 ≤ d < 22	22 ≤ d < 27	d ≥ 27
Đường kính bu lông (mm)	16	20	22	25

- 13** Ván quây miệng khoang được liên kết với xà ngang đầu miệng khoang và với thanh mép dọc miệng khoang bằng bu lông đặt cách nhau không xa quá 45 cm. Kích thước bu lông được xác định theo Bảng 2/2.3-4 theo chiều dài bu lông h.
- 14** Mép dọc và mép ngang của ván vỏ, ván boong ở khu vực cần kín nước phải được gọt vát sâu đến 2/3 chiều dày, còn ở các khu vực khác thì chỉ cần ghép khít. Rãnh gọt vát phải được xăm kín, hoặc được xăm 3 lớp dây đay rồi đổ nhựa (xem thêm 2.4.1-1).

Ở khu vực cần kín nước, đầu đỉnh phải được âm sâu vào ván 5 mm, đầu bu lông phải được đặt vào lỗ khoét trong gỗ. Lỗ được xăm dây đay và đậy bằng nút gỗ.

Các liên kết kín nước phải được thử kín nước theo quy định của Đăng kiểm.

- 15** Ở sống đáy phải khoét rãnh đủ rộng để ghép ván vỏ và để đóng đinh liên kết ván vỏ. Chân sườn phải được gài sâu vào sống đáy và được ghép khít với thanh ván kê sống đáy. Dải ván ngoài của boong phải được gài vào trong thanh đỡ đầu xà ngang boong với chiều sâu ít nhất là 2,5 cm. Xà ngang đầu miệng khoang phải được gài vào rãnh khoét ở thanh đỡ đầu xà ngang boong.

Thanh mép dọc miệng khoang phải được gài vào rãnh khoét ở xà ngang đầu miệng khoang.

Rãnh phải có chiều sâu đến 1/4 chiều cao của mặt cắt thanh bị khoét.

Mặt ngoài của ống bao trực chân vịt phải khớp khít với mặt trong của lỗ khoét thanh đỡ trực chân vịt và ở sống đuôi.

Ván quây miệng khoang phải được liên kết trực tiếp với xà ngang đầu miệng khoang và với thanh dọc mép miệng khoang. Ở 4 góc miệng khoang đầu ván quây phải được cắt vát 45° để ghép chặt với nhau.

Cột cầu, cột buồm phải được ti lên thanh bệ và được liên kết vững chắc với cơ cấu thân tàu.

Các dải ván có khoét lỗ để cột cầu xuyên qua phải được gia cường bằng các xà và phải được làm kín nước.

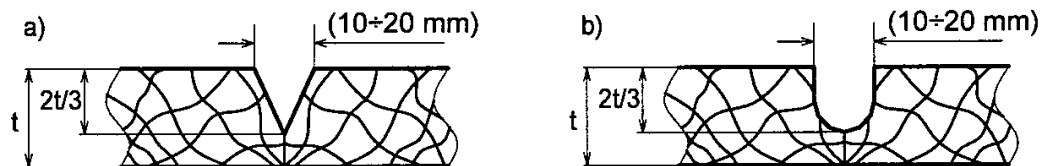
Vị trí mà cột cầu, cột buồm và trực lái xuyên suốt qua boong phải được gia cường thích đáng.

Ván boong phải được đặt hướng lòng ván vào phía trong tàu.

2.4 Xảm, Vỏ gỗ bọc ngoài

2.4.1 Xảm

- 1 Rãnh xảm của ván vỏ phải được vát theo hình chữ V hoặc chữ U. Chiều sâu của rãnh xảm phải bằng $2/3$ chiều dày ván vỏ, độ mở của rãnh bằng 10 mm đến 20 mm theo Hình 14.
- 2 Vật liệu xảm làm bằng phoi tre, sợi đay, sợi lưới tấm dầu (dầu trám hoặc dầu rái) và lớp xảm đầu tiên phải lấp kín lỗ xảm. Có thể dùng sợi đay tấm dầu hoặc mỡ để chống thấm nước từ bên ngoài lọt vào hoặc có thể dùng những vật liệu ở địa phương nhưng phải đảm bảo kín nước cho vỏ phương tiện.



Hình 14 – Rãnh xảm

- 3 Bề mặt của lớp xảm phải thấp hơn mặt ván từ 2 mm đến 3 mm và trên bề mặt lớp xảm phải được trát matit hoặc dầu trám. Mặt trát phải được lượn tròn đều và cao bằng với mặt ván.

- 4 Sau khi hoàn thành công việc xảm, phương tiện phải được thử kín nước.

2.4.2 Vỏ gỗ bọc ngoài

- 1 Việc bọc ngoài vỏ gỗ chỉ được phép tiến hành sau khi công việc xảm đã hoàn tất và việc thử kín nước đạt yêu cầu. Trước khi bọc, vỏ gỗ có thể được sơn, quét nhựa đường hoặc quét bằng vật liệu truyền thống của địa phương.
- 2 Vật liệu bọc ngoài có thể là gỗ, thép, xi măng lưới thép, chất dẻo cốt sợi thủy tinh phải thoả mãn các yêu cầu sau:

- (1) Gỗ bọc ngoài phải thoả mãn các yêu cầu nêu trong Chương 1 Phần này;
- (2) Thép bọc ngoài phải là thép tráng kẽm và có chiều dày tối thiểu 0,5 mm;

QVCN 84:2014/BGTVT

- (3) Vật liệu bọc ngoài là xi măng lưới thép thì lưới thép, cốt thép, xi măng, cát phải thoả mãn các yêu cầu của QCVN 51: 2012/BGTVT.
 - (4) Vật liệu bọc ngoài là chất dẻo cốt sợi thủy tinh thì phải thoả mãn các yêu cầu của QCVN 56: 2013/BGTVT.
- 3** Vật liệu bọc ngoài phải được liên kết chắc chắn với ván vữa bằng các đinh tráng kẽm, đinh đồng, đinh thép không gỉ, chiều dài tối thiểu của đinh không nhỏ hơn 1/2 chiều dày ván vữa.
- 4** Đối với phương tiện không bọc bên ngoài vỏ gỗ thì phải được thui, quét sơn chống hà hoặc sử dụng các biện pháp bảo vệ vỏ gỗ theo truyền thống của địa phương.

PHẦN 2B TRANG THIẾT BỊ

CHƯƠNG 1 - QUY ĐỊNH CHUNG

1.1 Quy định chung

- 1.1.1 Chương này quy định về định mức, yêu cầu kỹ thuật và bố trí trang thiết bị của phương tiện thủy nội địa vỏ gỗ.
- 1.1.2 Các trang thiết bị không nêu trong phần này phải thỏa mãn các yêu cầu kỹ thuật, định mức và bố trí trên phương tiện nêu trong các phần tương ứng của Quy chuẩn kỹ thuật quốc gia về Quy phạm phân cấp và đóng phương tiện thủy nội địa (QCVN 72: 2013/BGTVT).

CHƯƠNG 2 - THIẾT BỊ LÁI

2.1 Quy định chung

2.1.1 Thiết bị lái lắp đặt trên phương tiện phải thỏa mãn các yêu cầu nêu tại Chương 1 Phần 2B Trang thiết bị và Chương 12 Phần 3 Hệ thống máy tàu của QCVN72: 2013/BGTVT nếu không có quy định cụ thể nào khác.

2.2 Trục lái và chi tiết bánh lái bằng gỗ

2.2.1 Trục lái phải là loại trục liền, đường kính tiết diện trục lái không được nhỏ hơn trị số cho trong Bảng 2B/2.2-1 phụ thuộc vào số đặc trưng N:

$$N = RAV^2$$

Trong đó:

R - Khoảng cách thẳng đứng từ tâm bánh lái đến chót bánh lái (m);

A - Diện tích bánh lái (m²);

V - Vận tốc thiết kế (hải lý/giờ).

Đường kính mặt cắt trục lái còn phải không nhỏ hơn trị số tính theo công thức sau:

Với gỗ nhóm I: $d = 0,65L + 5,5$ (cm);

Với gỗ nhóm II: $d = 0,7L + 6$ (cm);

Với gỗ nhóm III: $d = 0,76L + 6,4$ (cm).

Trong đó: L - Chiều dài tàu (m).

Đoạn đầu trục lái, chỗ lắp séc tơ, phải có mặt cắt hình 4 hoặc 6 cạnh, chiều dài của cạnh phải bằng ít nhất đường kính trục lái. Chiều dài đoạn đầu trục lái ít nhất phải bằng 2,5 lần đường kính của trục.

Bảng 2B/2.2-1 Đường kính trục lái d

Kích thước tính bằng cm

Chi tiết	Nhóm gỗ	N = RAV ²						
		< 20	20 ≤ N < 30	30 ≤ N < 40	40 ≤ N < 60	60 ≤ N < 80	80 ≤ N < 100	100 ≤ N < 120
d	I	15	18	20,5	23	25,5	28	30
	II	16	19,5	22	25	27,5	30	32
	III	17,5	21,5	24	27	30	33	39

2.2.2 Kích thước của các chi tiết kết cấu bánh lái ít nhất phải bằng trị số cho trong Bảng 2B/2.2-2.

Bảng 2B/2.2-2 Kích thước các chi tiết kết cấu bánh lái

Kích thước tính bằng mm

Chi tiết	Nhóm	I	$15 \leq d < 18$	$18 \leq d < 20,5$	$20,5 \leq d < 23$	$23 \leq d < 25,5$	$25,5 \leq d < 28$	$28 \leq d < 30$	$30 \leq d$
		II	$16 \leq d < 21,5$	$19,5 \leq d < 22$	$22 \leq d < 25$	$25 \leq d < 27,5$	$27,5 \leq d < 30$	$30 \leq d < 32$	$32 \leq d$
		III	$17,5 \leq d < 18$	$21,5 \leq d < 24$	$24 \leq d < 27,5$	$27 \leq d < 30$	$30 \leq d < 33$	$33 \leq d < 35$	$35 \leq d$
		Đường kính chốt bánh lái		40	35	38	43	48	50
Kích thước khung bánh lái									
Chiều dày		60	54	57	66	72	72	75	
Chiều cao		20	18	19	22	24	24	25	
Số lượng khung bánh lái		2	3	3	3	3	4	4	

CHƯƠNG 3 - THIẾT BỊ NEO

3.1 Quy định chung

- 3.1.1** Thiết bị neo lắp đặt trên phương tiện phải thỏa mãn các yêu cầu nêu tại Chương 2 Phần 2B Trang thiết bị và Chương 13 Phần 3 Hệ thống máy tàu của QCVN72: 2013/BGTVT, nếu không có quy định cụ thể nào khác.

CHƯƠNG 4 - THIẾT BỊ CHẰNG BUỘC

4.1 Quy định chung

- 4.1.1 Thiết bị chằng buộc lắp đặt trên phương tiện phải thỏa mãn các yêu cầu nêu tại Chương 4 Phần 2B Trang thiết bị và Chương 13 Phần 3 Hệ thống máy tàu của QCVN72: 2013/BGTVT, nếu không có quy định cụ thể nào khác.

PHẦN 3 HỆ THỐNG MÁY TÀU

CHƯƠNG 1 - QUY ĐỊNH CHUNG

1.1 Quy định chung

1.1.1 Phạm vi áp dụng

- 1 Các yêu cầu đưa ra trong phần này áp dụng cho máy chính lai chân vịt, thiết bị truyền động, hệ trục, chân vịt, động cơ dẫn động không phải là máy chính lai chân vịt, nồi hơi..., bình chịu áp lực, máy phụ, hệ thống ống và các hệ thống điều khiển chúng (sau đây gọi chung là hệ thống máy tàu).
- 2 Ngoài trừ các quy định cụ thể được nêu ở Phần này, hệ thống máy tàu của phương tiện thủy nội địa vỏ gỗ được nêu tại Mục 1.1.1, Chương I – Quy định chung của Quy chuẩn này phải áp dụng những yêu cầu được nêu trong Phần 3 – Hệ thống máy tàu của QCVN 72:2013/BGTVT - Quy chuẩn kỹ thuật quốc gia về Quy phạm phân cấp và đóng phương tiện thủy nội địa.
- 3 Các thuật ngữ đưa ra ở phần này thống nhất với các thuật ngữ đưa ra ở Phần 3 của QCVN 72: 2013/BGTVT

1.1.2 Hạn chế sử dụng nhiên liệu

Không được sử dụng nhiên liệu có nhiệt độ chớp cháy nhỏ hơn hoặc bằng 60 °C.

1.1.3 Lắp đặt máy

- 1 Việc lắp đặt động cơ đốt trong có công suất từ 37 kW trở lên phải đảm bảo thỏa mãn các yêu cầu (1) và (2) dưới đây:
 - (1) Các động cơ phải được đặt trên bệ máy bằng thép có đủ độ bền và độ cứng vững qua các đà dọc đáy.
 - (2) Nếu đặt các động cơ có các lực quán tính không cân bằng lớn hoặc mô men hoặc có các lực kích động lớn do lực đẩy của pít tông gây ra thì bệ máy phải có đủ chiều dài và phải được nối với nhau về cả 2 phía hoặc được kết hợp lại trong một kết cấu.
- 2 Lắp đặt máy bằng bệ gỗ
 - (1) Nếu bề mặt thân tàu trong khu vực bệ máy không được bảo vệ đầy đủ chống lại dầu thì phải đặt các khay hứng dưới các bộ phận của động cơ hoặc hộp giảm tốc và những chỗ có thể rò rỉ nhiên liệu hoặc dầu bôi trơn, đồng thời phải có phương tiện gom nhiên liệu hoặc dầu bôi trơn rò rỉ.
 - (2) Phải có các tấm đệm bằng thép hoặc vật liệu thích hợp khác ở khu vực chân động cơ. Chiều rộng tấm đệm phải bằng chiều rộng bệ gỗ, chiều dày tấm đệm thép, mm, được xác định theo công thức:

$$t_m = 1,55N_e^{1/3} + 3,6$$

Trong đó:

t_m – Chiều dày tấm đệm thép;

N_e – Công suất định mức của máy chính, kW.

CHƯƠNG 2 - ĐỘNG CƠ ĐI-Ê-DEN

2.1 Quy định chung

2.1.1 Phạm vi áp dụng

- 1 Các yêu cầu đưa ra trong Chương này áp dụng cho các động cơ đi-ê-den được dùng làm máy chính hoặc được dùng làm động cơ lai máy phát điện và máy phụ, trừ các máy phụ chuyên dùng.
- 2 Ngoài trừ những yêu cầu được nêu ở Chương này, động cơ đi-ê-den của phương tiện thủy nội địa vỏ gỗ được nêu tại Mục 1.1.1, Chương I – Quy định chung của Quy chuẩn này phải áp dụng những yêu cầu được nêu trong Phần 3 – Hệ thống máy tàu của QCVN 72:2013/BGTVT - Quy chuẩn kỹ thuật quốc gia về Quy phạm phân cấp và đóng phương tiện thủy nội địa.

2.1.2 Khởi động bằng tay

Nếu động cơ được khởi động bằng tay thì cần khởi động phải được thiết kế sao cho có thể rời ngay lập tức khi động cơ đã được khởi động.

2.1.3 Hệ thống đánh tia lửa điện

- 1 Các động cơ có thiết bị đánh tia lửa điện phải được trang bị thiết bị tiếp đất.
- 2 Các cáp của thiết bị đánh tia lửa điện phải có độ cách điện tốt và phải được đặt sao cho không bị hư hỏng và không được tiếp xúc với các loại dầu dễ cháy khác kể cả tiếp xúc với các kết và các ống của chúng.
- 3 Các dây cáp của thiết bị phân phối của thiết bị đánh tia lửa điện phải được đặt ở những nơi không có sự rò rỉ các khí dễ cháy hoặc phải có kết cấu được bảo vệ khỏi các khí như thế.

CHƯƠNG 3 - THIẾT BỊ TRUYỀN ĐỘNG

3.1 Quy định chung

3.11 Phạm vi áp dụng

- 1 Các yêu cầu đưa ra trong Chương này áp dụng cho các thiết bị truyền động từ động cơ chính, động cơ dẫn động các máy phát điện và các máy phụ, trừ máy phụ chuyên dùng.
- 2 Thiết bị truyền động của hệ thống máy tàu đối với phương tiện thủy nội địa vỏ gỗ được nêu tại Mục 1.1.1, Chương I – Quy định chung của Quy chuẩn này phải áp dụng những yêu cầu được nêu trong Phần 3 – Hệ thống máy tàu của QCVN 72:2013/BGTVT - Quy chuẩn kỹ thuật quốc gia về Quy phạm phân cấp và đóng phương tiện thủy nội địa.

CHƯƠNG 4 - HỆ TRỤC VÀ CHÂN VỊT

4.1 Hệ trục

4.1.1 Phạm vi áp dụng

- 1 Các yêu cầu đưa ra trong Chương này áp dụng cho hệ trục chân vịt, hệ trục truyền công suất từ máy dẫn động đến máy phát điện và máy phụ, trừ các máy phụ chuyên dùng.
- 2 Ngoài trừ những yêu cầu được nêu ở Chương này, hệ trục chân vịt của phương tiện thủy nội địa vỏ gỗ được nêu tại Mục 1.1.1, Chương I – Quy định chung của Quy chuẩn này phải áp dụng những yêu cầu được nêu trong Phần 3 – Hệ thống máy tàu của QCVN 72:2013/BGTVT - Quy chuẩn kỹ thuật quốc gia về Quy phạm phân cấp và đóng phương tiện thủy nội địa.

4.1.2 Giá đỡ trục chân vịt

- 1 Chiều dài của giá đỡ không được nhỏ hơn 4 lần đường kính thực của trục chân vịt. Chiều dày của giá đỡ không được nhỏ hơn một phần tư đường kính thực của trục chân vịt.

- 2 Giá đỡ hình chữ “V” bằng thép các bon

(1) Chiều rộng

Chiều rộng của từng chân (càng) không được nhỏ hơn giá trị nhận được từ công thức:

$$W = 2,27d$$

Trong đó:

W - Chiều rộng theo hướng chính (mm);

d - Đường kính trục chân vịt (mm) được tính theo công thức quy định ở Chương 4 Hệ trục – Phần 3 Hệ thống máy tàu của QCVN 72:2013/BGTVT.

(2) Chiều dày

Chiều dày của chân không được nhỏ hơn giá trị nhận được từ công thức sau:

$$T = 0,35d$$

Trong đó:

T - Chiều dày chân theo hướng phụ (mm);

d - Đường kính trục chân vịt được tính theo công thức quy định ở Chương 4 Hệ trục – Phần 3 Hệ thống máy tàu của QCVN 72:2013/BGTVT.

Nếu góc kẹp giữa các chân nhỏ hơn 45° thì Đăng kiểm sẽ xem xét riêng kích thước của giá đỡ.

- 3 Giá đỡ hình chữ “I” bằng thép các bon

(1) Chiều rộng

Chiều rộng của chân (càng) không được nhỏ hơn giá trị nhận được từ công thức sau:

QVCN 84:2014/BGTVT

$$W = 3,22 d$$

Trong đó:

W - Chiều rộng theo hướng chính (mm);

d - Đường kính trục chân vịt (mm) được tính theo công thức quy định Chương 4 Hệ trục – Phần 3 Hệ thống máy tàu của QCVN 72:2013/BGTVT.

(2) Chiều dày

Chiều dày của chân không được nhỏ hơn giá trị nhận được từ công thức sau:

(a) Nếu giá đỡ kiểu công son:

$$t = 0,515d$$

(b) Nếu đầu thấp của giá đỡ được gắn vào gót củ:

$$t = 0,36d$$

Trong đó:

t - Chiều dày theo hướng phụ (mm);

d - Đường kính trục chân vịt (mm) tính theo công thức quy định ở Chương 4 Hệ trục – Phần 3 Hệ thống máy tàu của QCVN 72:2013/BGTVT.

4 Giá đỡ trục chân vịt không phải là thép các bon

Nếu vật liệu làm giá đỡ trục chân vịt không phải là thép các bon thì có thể cho phép xác định chiều dày của chân theo công thức sau:

$$t_1 = t f$$

Trong đó:

t_1 - Chiều dày của chân giá đỡ bằng vật liệu không phải là thép các bon (mm);

t - Chiều dày của chân giá đỡ bằng thép các bon (mm);

f - Hệ số vật liệu được tính theo công thức sau:

$$f = \sqrt[3]{\frac{560}{T_s + 160}}$$

T_s - Giới hạn bền của vật liệu làm giá đỡ N/mm².

5 Chiều dài chân

Chiều dài hơn của giá đỡ chữ "V" hoặc chiều dài chân của giá đỡ chữ "I" được đo từ chu vi ngoài của củ giá đỡ đến bên ngoài tấm vỏ tàu phải không được vượt quá 10,6 lần đường kính trục chân vịt. Nếu chiều dài này lớn hơn giá trị trên thì chiều rộng và chiều dày của chân phải được tăng lên và Đăng kiểm sẽ xem xét riêng việc thiết kế giá đỡ.

6 Nếu giá đỡ có tiết diện rỗng thì mô đun của tiết diện ít nhất phải bằng mô đun của tiết diện đặc.

4.2 Chân vịt

Vật liệu, kết cấu và độ bền chân vịt lắp trên phương tiện thuộc phạm vi điều chỉnh

QCVN 84: 2014/BGTVT

nêu tại Mục 1.1.1, Chương I – Quy định chung của Quy chuẩn này phải tuân theo những yêu cầu có liên quan quy định ở Chương 5 Phần 3 của QCVN 72: 2013/BGTVT.

CHƯƠNG 5 - CÁC ỐNG, VAN VÀ PHỤ TÙNG ĐƯỜNG ỐNG

5.1 Quy định chung

5.1.1 Phạm vi áp dụng

- 1 Các yêu cầu đưa ra trong Chương này áp dụng cho các ống, van và phụ tùng đường ống lắp đặt trên tàu.
- 2 Ngoại trừ những yêu cầu được nêu ở Chương này, các ống, van và phụ tùng đường ống của phương tiện thủy nội địa vỏ gỗ được nêu tại Mục 1.1.1, Chương I – Quy định chung của Quy chuẩn này phải áp dụng những yêu cầu được nêu trong Phần 3 – Hệ thống máy tàu của QCVN 72:2013/BGTVT - Quy chuẩn kỹ thuật quốc gia về Quy phạm phân cấp và đóng phương tiện thủy nội địa.

5.1.1 Vật liệu

- 1 Vật liệu làm ống có đồng thời áp suất thiết kế nhỏ hơn 1 MPa và nhiệt độ thiết kế từ 230 °C trở xuống có thể theo các tiêu chuẩn mà Đăng kiểm cho là thoả đáng để dùng cho các ống.
- 2 Cho phép sử dụng các ống chất dẻo loại chuyên dụng trên tàu thủy sau khi xem xét về an toàn chống cháy, ngập nước cũng như điều liên làm việc để làm
 - (1) Các ống hút khô của các khoang nhỏ như hầm xích neo được hút khô bằng bơm tay;
 - (2) Các ống dẫn nước đi bên trong các két nước;
 - (3) Các ống đo mực nước;
 - (4) Các ống thoát nước, ống nước vệ sinh, ống thông gió nằm cao hơn boong vách.
- 3 Trong những trường hợp khác, việc sử dụng đường ống bằng chất dẻo sẽ được Đăng kiểm xét riêng với các tài liệu bổ sung chứng minh rằng vật liệu, kết cấu, cũng như các yêu cầu khác thoả mãn các điều kiện an toàn cho tàu.

5.2 Chiều dày ống

5.2.1 Chiều dày tối thiểu của ống kim loại

- 1 Nói chung, chiều dày của thành ống kim loại không được nhỏ hơn các giá trị quy định trong Bảng 3/5.2-1 đối với các ống bằng đồng và hợp kim đồng v.v... và Bảng 3/5.2-2 đối với các ống thép và ống nhôm.
- 2 Không yêu cầu có lượng dung sai âm hoặc lượng bù thêm cho thành ống bị giảm đi khi uốn.

5.2.2 Chiều dày tối thiểu của ống chất dẻo

Chiều dày tối thiểu của ống chất dẻo sẽ được Đăng kiểm xem xét trong từng trường hợp cụ thể.

Bảng 3/5.2-1 Chiều dày tối thiểu của thành ống bằng đồng và hợp kim đồng, ti tan và thép không gỉ

Đường kính ngoài D (mm)	Chiều dày tối thiểu (mm) ⁽¹⁾	
	Đồng	Hợp kim đồng, thép không gỉ
$D \leq 10$	1,0	0,8
$10 < D \leq 20$	1,2	1,0
$20 < D \leq 44,5$	1,5	1,2
$44,5 < D \leq 76,1$	2,0	1,5
$76,1 < D \leq 108$	2,5	2,0

Chú thích:
 Chiều dày thành ống của hệ thống điều khiển từ xa các van đi qua các kết dẫn không được nhỏ hơn 3 mm đối với ống đồng - nhôm và 2 mm đối với ống đồng - niken và ống thép không gỉ.

⁽¹⁾ Đối với các ống được bảo vệ chống ăn mòn có hiệu quả thì chiều dày có thể giảm đi một lượng không quá 0,5 mm.

Bảng 3/5.2-2 Chiều dày tối thiểu của thành ống bằng thép và nhôm

Đường kính ngoài D (mm)	Chiều dày tối thiểu (mm) (1),(2)
10,2 đến 12,0	1,6
13,5 đến 17,2	1,8
20,0	2,0
21,3 đến 25	2,0
26,9 đến 33,7	2,0
38,0 đến 44,5	2,0
48,3	2,3
51,0 đến 63,5	2,3
70,0	2,6

Chú thích:
⁽¹⁾ Đối với các ống được bảo vệ chống ăn mòn có hiệu quả thì chiều dày có thể giảm đi một lượng không quá 0,5 mm.
⁽²⁾ Đối với các ống có ren, nếu được phép thì chiều dày tối thiểu phải được đo tại chân ren.

CHƯƠNG 6 - CÁC HỆ THỐNG ĐƯỜNG ỐNG

6.1 Quy định chung

6.1.1 Phạm vi áp dụng

- 1** Các yêu cầu trong Chương này áp dụng cho các hệ thống đường ống lắp đặt trên các tàu.
- 2** Các hệ thống đường ống của phương tiện thủy nội địa vỏ gỗ được nêu tại Mục 1.1.1, Chương I – Quy định chung của Quy chuẩn này phải áp dụng những yêu cầu được nêu trong Phần 3 – Hệ thống máy tàu của QCVN 72:2013/BGTVT - Quy chuẩn kỹ thuật quốc gia về Quy phạm phân cấp và đóng phương tiện thủy nội địa.

PHẦN 4 - TRANG BỊ ĐIỆN
CHƯƠNG 1 - QUY ĐỊNH CHUNG

1.1 Quy định chung

1.1.1 Phạm vi áp dụng

- 1 Phần này quy định các yêu cầu chung đối với thiết bị điện và cáp điện sử dụng trên tàu gỗ và được áp dụng cho cả thiết bị điện một chiều và xoay chiều.
- 2 Thiết bị điện phải là loại đã được duyệt hoặc có giấy chứng nhận của cơ sở sản xuất chứng tỏ rằng nó được sản xuất để dùng cho tàu thủy. Việc sử dụng các thiết bị điện chuyên dùng trong công nghiệp sẽ được Đăng kiểm xem xét riêng trong từng trường hợp.

1.2 Bố trí thiết bị điện

- 1.2.1 Thiết bị điện phải được bố trí ở vị trí dễ tới gần, tránh xa các vật liệu dễ cháy, trong vùng được thông gió tốt, được chiếu sáng đủ, không có nguy cơ bị hư hỏng và chạm cơ khí. Nếu như điều này không thể thực hiện được thì thiết bị điện phải có kết cấu thích hợp hoặc phải được làm kín, khi cần có thể che chắn tốt phần mạng điện.
- 1.2.2 Không cho phép đặt thiết bị điện trực tiếp vào kết cấu gỗ, trừ thiết bị chiếu sáng trong buồng ở hoặc buồng khô ráo.
- 1.2.3 Tất cả thiết bị điện phải được bố trí sao cho thuận tiện thao tác, bảo dưỡng và trong điều kiện khai thác bình thường con người không bị điện giật do vô tình chạm vào.
- 1.2.4 Các vật liệu cách điện và các cuộn dây cách điện phải bố trí sao cho tránh được tác động do ngoại lực và chống được hơi ẩm, không khí biển và hơi dầu, trừ khi chúng được bảo vệ đặc biệt.
- 1.2.5 Khi đã ngắt mạch công tắc điều khiển thì không được phép có dòng điện chạy qua mạch điều khiển và các đèn hiệu.
- 1.2.6 Thiết bị điện phải làm việc tốt ngay cả khi tàu bị lắc và bị chấn động mạnh.
- 1.2.7 Tất cả các ê cu và vít dùng để nối các phần mạng điện phải được hãm chắc chắn, không có khả năng tự rơi lỏng.
- 1.2.8 Các dây dẫn và thiết bị điện phải được đặt cách xa la bàn từ, hoặc được bố trí sao cho từ trường nhiễu gây ra là không đáng kể.

CHƯƠNG 2 - THIẾT BỊ VÀ HỆ THỐNG ĐIỆN

2.1 Quy định chung

2.1.1 Phân phối điện

1 Chỉ cho phép sử dụng các hệ thống phân phối sau đây:

- (1) Một chiều hai dây cách điện;
- (2) Xoay chiều một pha hai dây cách điện;
- (3) Xoay chiều ba pha ba dây cách điện;
- (4) Xoay chiều ba pha bốn dây cách điện.

2 Điện áp và tần số được phép sử dụng:

- (1) Điện áp không quá 400 V đối với dòng điện xoay chiều 3 pha tần số 50 Hz hoặc 440 V đối với dòng điện xoay chiều 3 pha tần số 60 Hz đối với máy phát điện và hệ động lực.
- (2) Điện áp không quá 250 V đối với hệ thống chiếu sáng; lò sưởi trong buồng ở và các hệ thống khác.
- (3) Điện áp không quá 50 V đối với đèn di động.
- (4) Tần số 50 Hz hoặc 60 Hz được coi là tần số tiêu chuẩn.

3 Cung cấp điện cho các thiết bị hệ thống

- (1) Các thiết bị, hệ thống điện quan trọng phải được cấp điện trực tiếp từ bảng điện chính (bao gồm các thiết bị và hệ thống cần cho hành trình và an toàn của tàu). Các thiết bị và hệ thống còn lại có thể được cấp theo nhóm.
- (2) Nếu có thiết bị lái dùng điện thì nó phải được cấp điện bằng 2 đường dây được đặt càng xa nhau càng tốt theo chiều ngang cũng như theo chiều thẳng đứng thân tàu.
- (3) Bảng điện hàng hải phải được cấp điện bằng 2 đường dây, một từ bảng điện chính, một từ bảng điện gần nhất. Từ bảng điện đến các đèn phải có đường dây riêng biệt. Nếu đèn hàng hải dùng điện ắc quy, thì không cần có đèn dự phòng.
- (4) Các bảng điện chiếu sáng phải được cấp điện bằng đường dây riêng biệt. Cho phép đặt các ổ cắm điện trên đường dây chiếu sáng, với điều kiện khi xét cả ổ cắm và đèn hoạt động đồng thời thì dòng điện nhánh cuối không quá 10 A và không gây quá tải dây dẫn.

2.1.2 Kết cấu thiết bị điện

1 Các bộ phận thường thay thế trong thời gian sử dụng phải tháo được dễ dàng. Các bộ phận này phải được thiết kế sao cho khi thay thế các chi tiết hư hỏng thì không cần phải tháo các chi tiết khác và không cần phải dùng các đồ nghề chuyên dùng.

2 Nếu dùng vít chuyên dụng thì phải có biện pháp không để vít tự xoay ra. Ở các vị trí mà ốc vít thường xuyên phải tháo thì phải có biện pháp loại trừ khả năng mất chúng.

- 3 Các phần đệm kín của thiết bị điện (nắp, các lỗ kiểm tra...) phải được bảo vệ tương tự như việc bảo vệ vỏ của thiết bị. Đệm chèn kín phải được bắt chặt với nắp hoặc vỏ hộp.
- 4 Các thiết bị điện mà bên trong có thể tạo ra những chỗ gây tích tụ hơi (dầu, nước) thì phải có biện pháp để dẫn hơi tích tụ ra theo đường riêng. Các cuộn dây, các bộ phận dẫn điện phải được bảo vệ khỏi bị tác động của hơi tích tụ trong thiết bị.
- 5 Thiết bị điện được thông gió cưỡng bức đặt ở trong buồng có độ ẩm cao phải có hệ thống thông gió sao cho hơi ẩm và hơi dầu không bị hút vào bên trong của thiết bị điện.

2.1.3 Bảo vệ tránh điện giật

- 1 Vỏ kim loại của thiết bị điện làm việc ở điện áp cao hơn điện áp an toàn mà không được cách điện tăng cường hay cách điện kép thì phải được nối đất. Việc nối đất được biểu thị bằng dấu hiệu ⊥.
- 2 Các phần kim loại không có điện của thiết bị điện mà trong quá trình vận hành con người có thể chạm vào và khi lớp cách điện bị hỏng có thể trở thành có điện phải được nối đất tin cậy với dấu nối đất ⊥.
- 3 Kết cấu thiết bị điện phải phù hợp với công dụng; kiểu; điều kiện làm việc của thiết bị và phải loại trừ được khả năng người dụng chạm vào các phần có điện.
- 4 Vỏ hộp, tủ và nắp để ngăn cản không cho người không có trách nhiệm lại gần các phần có điện và thông thường không cần mở ra khi vận hành phải có kết cấu sao cho chỉ có thể mở được chúng bằng đồ nghề chuyên dụng.

2.1.4 Điều kiện làm việc của thiết bị điện trên tàu

- 1 Thiết bị điện phải làm việc tốt khi điện áp chênh lệch so với giá trị định mức là $\pm 10\%$ và tần số là $\pm 5\%$ trong điều kiện độ ẩm tương đối bằng $90 \pm 5\%$ và nhiệt độ bằng $40 \pm 5^\circ\text{C}$.
- 2 Thiết bị điện phải làm việc tốt khi tàu nghiêng lâu dài đến 15° và chúi đến 5° và khi tàu chòng chành ngang đến $20,5^\circ$ và chòng chành dọc đến 10° cũng như khi bị rung động với tần số $(5 \div 30)$ Hz.

2.1.5 Nối đất

- 1 Tất cả các bộ phận bằng kim loại không có điện áp của các thiết bị điện nhưng trong quá trình vận hành con người có khả năng đụng chạm tới phải nối đất, trừ các trường hợp sau đây:
 - (1) Thiết bị điện có kết cấu cách điện kép hoặc có cách điện tăng cường.
 - (2) Các thiết bị điện dùng điện áp nhỏ hơn 5 V.
 - (3) Các bộ phận bằng kim loại của thiết bị điện được cố định trong các vật liệu cách điện hoặc xuyên qua vật liệu cách điện để cách ly với bộ phận có điện áp đã được nối đất sao cho ở điều kiện làm việc bình thường không xuất hiện điện áp hoặc tiếp xúc với các phần nối đất.
 - (4) Thân của ổ đỡ được cách điện đặc biệt.
 - (5) Đui đèn và các bộ phận bắt chặt với đèn huỳnh quang, các bộ phận bên ngoài được bắt chặt với đui hoặc đèn được chế tạo bằng vật liệu cách điện

QVCN 84:2014/BGTVT

hoặc được vắn vào các vật liệu cách điện.

(6) Các bộ phận chi tiết cố định dây cáp.

2 Các thiết bị điện cố định phải được nối đất bằng dây cáp riêng bên ngoài hoặc nối đất bằng lõi nối đất của cáp điện.

Tiết diện dây nối đất không được nhỏ hơn 10 mm^2 nếu là dây đồng hoặc 50 mm^2 nếu là dây thép.

Đối với các dụng cụ đo, khí cụ đo có công suất nhỏ và vỏ cáp điện dùng cho chúng thì dây nối đất bằng đồng có tiết diện tối thiểu là $1,5 \text{ mm}^2$.

Đối với bảng điện chính và bảng điện bờ thì tiết diện dây nối đất lấy bằng 0,5 tiết diện dây cáp đi vào trong bảng điện, nhưng không lớn hơn 70 mm^2 nếu là dây đồng và 700 mm^2 nếu là dây thép.

Tám tiếp đất phải được làm bằng đồng có diện tích đủ lớn và phải được đặt cố định bên ngoài thân tàu tại vị trí đảm bảo luôn bị ngập nước trong mọi tư thế của tàu.

3 Không được đặt thiết bị ngắt mạch trong mạch nối đất của thiết bị điện cố định.

4 Vỏ bọc ngoài và vỏ bọc kim loại của cáp điện phải được nối đất. Phải tiến hành nối đất bằng một trong những cách sau:

- (1) Bằng dây đồng có tiết diện không nhỏ hơn $2,5 \text{ mm}^2$ đối với cáp có tiết diện lõi tới 25 mm^2 và không nhỏ hơn 4 mm^2 đối với cáp có tiết diện lõi lớn hơn 25 mm^2 .
- (2) Kẹp chặt lõi nối đất hoặc vỏ bọc kim loại của cáp với thân tàu bằng các vòng kẹp ôm khít chắc chắn và dẫn điện tốt.
- (3) Dùng các vòng đệm cáp được chế tạo bằng vật liệu chống gỉ, dẫn điện tốt và có tính đàn hồi. Phải nối đất cả hai đầu dây cáp; Vỏ của cáp ở đầu cuối cùng thì chỉ cần nối đất ở phía cáp điện.

5 Khi dùng một trong các lõi cáp để nối đất thì phải cố định nó với các phần nối đất ở bên trong vỏ của thiết bị.

6 Cuộn thứ cấp của biến áp đo lường, biến áp thấp áp, các thiết bị điều khiển truyền động điện đều phải được nối đất.

7 Vị trí nối đất phải đảm bảo dễ tiếp cận để kiểm tra và bảo quản tránh hư hỏng cơ học hoặc do han gỉ gây ra. Bề mặt chỗ nối đất phải được đánh sạch tới ánh kim và được phủ một lớp kim loại chống gỉ. Phải dùng vít hoặc bu lông có đường kính không nhỏ hơn 6mm để nối đất với thân tàu hay với dây dẫn nối đất.

8 Vỏ kim loại của dụng cụ thiết bị điện di động làm việc ở điện áp lớn hơn 24 V phải được nối đất. Đối với ổ cắm phải dùng một cọc cắm nối đất riêng.

9 Cắm dùng ống dẫn, két, bình chứa khí nén và chứa các sản phẩm dầu mỡ làm chỗ nối đất.

2.1.6 Khoảng cách cách điện

1 Khoảng cách giữa các phần có điện với nhau và giữa các phần có điện với phần kim loại nối đất phải tương ứng với điện áp làm việc, có xét đến bản chất và điều kiện làm việc của vật liệu cách điện.

2 Đối với các thanh dẫn thì khoảng cách tối thiểu giữa các pha hoặc các cực với nhau hoặc giữa các pha và các cực với đất là 16 mm.

2.1.7 Thiết bị điện trong vùng có khí dễ nổ

1 Thiết bị điện bắt buộc phải lắp đặt trong vùng có khí dễ nổ phải là loại có kiểu an toàn phòng nổ đã được thẩm định, do cơ quan có thẩm quyền chứng nhận hoặc do cơ quan Đăng kiểm uỷ quyền chứng nhận.

2 Các công tắc và thiết bị bảo vệ thiết bị điện đặt trong vùng và không gian nguy hiểm phải được lắp ở các pha hoặc các cực được bố trí ở vùng không nguy hiểm.

3 Vùng và không gian nguy hiểm là những vùng và không gian có tồn tại các hợp chất khí dễ nổ hoặc dễ cháy: như buồng ắc quy, buồng bơm dầu, khoang chứa dầu, kho sơn...

2.2 Ắc quy

2.2.1 Bố trí ắc quy

1 Ắc quy phải được bố trí trong các buồng được thông gió tốt, buồng được chiếu sáng bằng đèn phòng nổ hoặc chiếu sáng gián tiếp.

2 Tổ ắc quy có dung lượng nhỏ hơn 1000 Ah cho phép đặt ở buồng máy.

3 Các ắc quy phải được cố định chắc chắn, không bị xô dịch khi tàu lắc hoặc chấn động.

4 Phải đặt riêng biệt ắc quy axit và ắc quy kiềm.

2.2.2 Nạp điện ắc quy

1 Mỗi tổ ắc quy phải được bố trí mạch nạp.

2 Các bộ ắc quy có kiểu và dung lượng khác nhau phải có thiết bị chỉnh dòng nạp.

3 Tổ ắc quy dùng cho thiết bị quan trọng phải đảm bảo nạp với dòng định mức không quá 8 giờ.

4 Trong thiết bị nạp phải có đồng hồ đo điện áp và dòng điện.

2.2.3 Khởi động điện của các động cơ đốt trong

1 Dung lượng của tổ ắc quy phải đảm bảo tối thiểu 8 lần khởi động kể từ lúc động cơ nguội, thời gian khởi động không quá 5 giây cho 1 lần khởi động.

2 Cho phép dùng ắc quy khởi động cấp điện cho các phụ tải với điều kiện nó phải đảm bảo số lần khởi động và thời gian cấp cho các phụ tải không ít hơn 8 giờ mà không phải nạp thêm.

2.3 Điều khiển truyền động điện các động cơ

2.3.1 Yêu cầu chung

1 Truyền động điện các động cơ phải có bảo vệ "0" (trừ truyền động điện máy lái điện và điện thủy lực).

2 Nếu động cơ truyền động được khởi động trực tiếp có nguy cơ làm sụt áp trạm phát quá mức gây mất đồng bộ các thiết bị khác thì phải có biện pháp khởi động gián tiếp.

3 Truyền động điện quạt gió, bơm dầu phải có nút ngắt từ xa đặt bên ngoài buồng

QVCN 84:2014/BGTVT

được thông gió và buồng đặt bơm dầu.

2.4 Bảo vệ các thiết bị điện

2.4.1 Bảo vệ các máy phát điện

1 Mỗi máy phát làm việc độc lập phải được bảo vệ:

- (1) Quá tải;
- (2) Ngắn mạch.

2 Mỗi máy phát làm việc song song phải được bảo vệ:

- (1) Quá tải;
- (2) Ngắn mạch;
- (3) Dòng điện ngược hoặc công suất ngược.

2.4.2 Bảo vệ các động cơ điện

Các động cơ điện tối thiểu phải được bảo vệ ngắn mạch, động cơ có công suất lớn hơn 1,5 kW phải có bảo vệ quá tải.

2.4.3 Bảo vệ các mạch điện

Các mạch điện phải được bảo vệ ngắn mạch.

2.4.4 Bố trí thiết bị bảo vệ

Thiết bị bảo vệ phải được đặt ở tối thiểu 2 pha đối với mạch điện 3 pha hoặc 1 pha hoặc 1 cực đối với mạch điện 2 pha hoặc mạch điện 1 chiều.

2.5 Chiếu sáng

2.5.1 Yêu cầu chung

- 1** Trong các buồng và không gian dễ ẩm ướt (như buồng máy, bếp, nhà vệ sinh...) và không gian ngoài trời phải dùng các đèn có nắp chụp kín nước.
- 2** Những nơi dễ bị va chạm cơ khí phải dùng các đèn có bọc lưới thép bảo vệ.
- 3** Các đèn phải được bố trí sao cho các dây cáp và vật liệu lân cận không bị nung nóng tới quá nhiệt độ cho phép của chúng.

2.5.2 Thiết bị ngắt mạch trong chiếu sáng

- 1** Chỉ cho phép thiết bị ngắt kiểu 1 cực trong mạch chiếu sáng ở các buồng và không gian khô ráo.
- 2** Các đèn chiếu sáng ngoài tàu phải được ngắt mạch tập trung trong buồng lái.

2.5.3 Ổ cắm điện

- 1** Ổ cắm dùng cho các đèn di động phải được bố trí ở những nơi thích hợp như buồng máy, buồng lái...
- 2** Ổ cắm bố trí trên boong phải là loại kín nước được đặt nằm ngang hoặc quay xuống dưới.

2.5.4 Cường độ chiếu sáng

Cường độ chiếu sáng trong các buồng làm việc tối thiểu 75 LUX còn ở các vị trí khác tối thiểu là 50 LUX.

2.6 Các hệ thống thông tin, báo động

2.6.1 Hệ thống báo cháy

- 1 Phải bố trí hệ thống báo cháy bằng tay trên tàu dầu và tàu khách phù hợp với quy định tại Chương 3 Phần 5 và Mục 2.4.4 Chương 2 Phần 4 của QCVN 72:2013/BGTVT.
- 2 Nút ấn báo cháy phải được sơn màu đỏ, tối thiểu phải được đặt ở buồng máy, buồng, buồng sinh hoạt công cộng. Chuông báo cháy phải được đặt trong buồng lái và phải có đèn hiệu chỉ rõ vị trí xảy ra cháy. Nguồn cấp cho hệ thống phải đảm bảo liên tục.

2.6.2 Hệ thống công vụ

Nếu trên tàu có bố trí chuông công vụ thì các chuông báo phải có âm thanh khác với chuông báo cháy. Nút ấn chuông phải được đặt trong buồng lái. Nguồn cấp cho hệ thống phải đảm bảo liên tục.

2.7 Cáp điện

2.7.1 Yêu cầu chung

- 1 Cáp điện là loại chuyên dùng cho tàu thủy và được Đăng kiểm chấp nhận.
- 2 Cho phép dùng dây cáp các loại khác ở những nơi khô ráo, khó xảy ra cháy, điều này sẽ do Đăng kiểm xem xét cụ thể và quyết định.

CHƯƠNG 3 - TRANG BỊ ĐIỆN

3.1 Nguồn điện

3.1.1 Nguồn điện chính

- 1 Số lượng và công suất của nguồn điện phải đủ để đảm bảo cho tàu hoạt động bình thường ở mọi chế độ. Nguồn điện trên tàu có thể là tổ máy phát hoặc tổ ắc quy.
- 2 Trên những tàu mà nguồn điện chính là ắc quy thì dung lượng của nó phải đủ đảm bảo cung cấp cho các phụ tải trong thời gian không ít hơn 12 giờ.
- 3 Nếu có ý định dùng nguồn điện trên bờ cấp cho tàu thì phải có hộp điện bờ, và phải đặt cáp cố định từ hộp điện bờ đến bảng điện chính.

3.1.2 Nguồn điện sự cố

- 1 Trên mỗi tàu phải có nguồn điện sự cố ắc quy độc lập, việc bố trí ắc quy sự cố phải phù hợp với 2.2.1.
- 2 Công suất nguồn điện sự cố phải đảm bảo cung cấp đủ cho các phụ tải dưới đây trong thời gian 3 giờ mà điện áp không giảm quá 10% điện áp định mức:

(1) Chiếu sáng:

- Buồng máy, buồng lái.
- Chỗ đặt phương tiện cứu sinh, dụng cụ cứu nạn, thiết bị phòng chống cháy.
- Hành lang, cầu thang trong cabin, lối thoát khỏi buồng máy.
- Buồng hành khách.

(2) Đèn tín hiệu.

- (3) Phương tiện liên lạc vô tuyến (nếu như không có ắc quy sự cố dành riêng cho nó).

- (4) Hệ thống thông tin, báo động trên tàu. Điều này không áp dụng cho hệ thống dùng nguồn điện ắc quy.

- 3 Trên những tàu có nguồn điện chính là máy phát gắn trên động cơ chính làm việc ở chế độ đệm với ắc quy, thì có thể coi ắc quy là nguồn điện sự cố.
- 4 Trên những tàu mà nguồn điện chính là ắc quy được nạp điện nhờ máy phát gắn trên máy chính thì không cần phải có nguồn điện sự cố/dự phòng.

3.2 Thiết bị chống sét

3.2.1 Quy định chung

- 1 Mỗi cột tàu phải được bố trí thiết bị chống sét, trừ các tàu không bố trí thuyền viên hoặc các tàu chỉ dùng để chở đất đá, khoáng sản.
- 2 Thiết bị chống sét phải bao gồm kim thu sét, dây dẫn, và tấm nối đất.

3.2.2 Kết cấu

- 1 Phải thực hiện chống sét bằng một trong các cách sau đây:

- (1) Nếu cột tàu là kim loại có nối điện tin cậy, còn ở đỉnh cột có thiết bị điện thì

phải đặt kim thu sét cao hơn thiết bị điện đặt ở đỉnh cột một khoảng không nhỏ hơn 300 mm.

(2) Nếu cột làm bằng vật liệu không dẫn điện thì phải đặt kim thu sét cao hơn thiết bị đặt ở đỉnh cột một khoảng không nhỏ hơn 300 mm. Kim thu sét phải được nối với tấm thép hoặc đồng gắn ở vỏ đáy ngoài thân tàu bằng dây dẫn điện. Tấm thép hoặc đồng phải có kích thước đủ và phải được bố trí tại vị trí sao cho luôn ngâm trong nước với mọi tư thế của tàu.

- 2 Đường kính kim thu sét không được nhỏ hơn 12 mm. Kim thu sét phải được làm bằng đồng đỏ, hợp kim đồng hoặc bằng thép có mạ lớp chống gỉ.
- 3 Nếu dây dẫn bằng đồng hoặc hợp kim đồng thì tiết diện không nhỏ hơn 70 mm^2 , nếu dây dẫn làm bằng thép thì tiết diện không nhỏ hơn 100 mm^2 và nó phải được bảo vệ chống gỉ.
- 4 Phải đặt dây dẫn phía ngoài cột, đường dây phải có ít chỗ uốn, nếu có chỗ uốn thì bán kính chỗ uốn phải càng lớn càng tốt.
- 5 Không được đi dây dẫn qua những chỗ nguy hiểm.
- 6 Liên kết giữa cột thu sét với dây dẫn và tấm thép hoặc đồng ngâm trong nước phải là liên kết bu lông. Bu lông phải làm bằng đồng hoặc hợp kim đồng. Nếu bu lông làm bằng thép thì phải mạ lớp chống gỉ.
- 7 Mặt tiếp xúc chỗ nối bu lông giữa dây dẫn với kim thu sét và với “đất” phải có diện tích không nhỏ hơn 100 mm^2 nếu bu lông bằng đồng hoặc hợp kim đồng, và không nhỏ hơn 1000 mm^2 nếu bu lông bằng thép.
- 8 Các bộ phận kim loại gần dây dẫn phải được nối đất nếu như các bộ phận này không có liên kết với thân tàu theo kiểu nối đất.

3.3 Phụ tùng dự trữ và đồ nghề

3.3.1 Yêu cầu chung

Các loại, số lượng phụ tùng dự trữ và đồ nghề đối với thiết bị điện trên tàu sẽ do Đăng kiểm quy định căn cứ vào các thiết bị điện thực tế dùng trên tàu.

CHƯƠNG 4 - THỬ THIẾT BỊ ĐIỆN

4.1 Thử tại xưởng

4.1.1 Yêu cầu chung

- 1 Thiết bị điện sau đây phải được tiến hành thử tại xưởng chế tạo hoặc tại xưởng khác có đủ điều kiện thử:
 - (1) Máy phát điện phục vụ trên tàu;
 - (2) Máy biến áp có công suất lớn hơn 1 kVA đối với loại 1 pha và 5 kVA đối với loại 3 pha;
 - (3) Các động cơ quan trọng phục vụ máy chính.
- 2 Các thiết bị điện sau đây phải được thử mẫu cho mỗi kiểu sản phẩm
 - (1) Cáp điện;
 - (2) Công tắc điện từ;
 - (3) Bộ ngắt mạch, cầu chì;
 - (4) Thiết bị điện phòng nổ.

4.1.2 Chứng nhận thiết bị điện

- 1 Thiết bị điện ít nhất phải được chứng nhận đã qua thử nghiệm:
 - (1) Thử nhiệt độ;
 - (2) Thử cách điện;
 - (3) Thử khả năng thâm nhập của nước, hơi nước và dầu;
 - (4) Thử đặc tính.
- 2 Mỗi thiết bị hoặc kiểu thiết bị sau khi được thử xong phải được cấp giấy chứng nhận tương ứng bởi xưởng chế tạo.

4.2 Thử sau khi lắp đặt lên tàu

4.2.1 Quy định chung

- 1 Sau khi hoàn thiện lắp đặt mới hoặc sửa chữa, thay thế các thiết bị điện trên tàu thì phải thực hiện thử chúng, với sự có mặt của Đảng kiểm viên. Việc thử này được tiến hành để bổ sung cho các công việc thử đã được tiến hành trong xưởng chế tạo.

4.2.2 Điện trở cách điện

- 1 Phải dùng đồng hồ đo cách điện kiểu quay tay phát ra điện áp ≥ 500 V để tiến hành đo điện trở cách điện.
- 2 Mạch động lực và mạch chiếu sáng: Điện trở cách điện giữa các pha hoặc cực với đất và có thể giữa các pha và các cực với nhau phải ít nhất là 1 M Ω . Nếu kết quả đo mà thấp hơn trị số này thì có thể tách riêng thiết bị ra.
- 3 Mạch thông tin, báo động: Các mạch có điện áp ≥ 50 V thì điện trở cách điện giữa các dây dẫn với đất phải ít nhất là 1 M Ω . Các mạch có điện áp < 50 V thì trị số này không được nhỏ hơn 0,33 M Ω .

- 4 Các bảng điện, bảng phân phối: Điện trở cách điện giữa các thanh dẫn và giữa thanh dẫn với đất tối thiểu là 1 MΩ. Khi đo phải để công tắc ở trạng thái ngắt và phải tháo các cầu chì, đèn chỉ báo nối đất, von mét, các cuộn dây điện áp v.v...
- 5 Các máy phát và động cơ điện: Điện trở cách điện của cáp điện máy phát và động cơ, các cuộn dây từ trường và cơ cấu điều khiển phải ít nhất là 1MΩ.
Sau khi đo điện trở cách điện, các số liệu phải được ghi lại và lập thành văn bản có các bên xác nhận.

4.2.3 Tính nối đất liên tục

- 1 Phải có biện pháp thử để chứng tỏ rằng việc nối đất các thiết bị điện là đảm bảo tốt.

4.2.4 Kết quả thử

- 1 Nhiệt độ phát nóng của các thiết bị điện không được vượt quá giới hạn cho phép của vật liệu cách điện dùng trong chúng.
- 2 Bộ điều chỉnh điện áp của mỗi máy phát phải đảm bảo giữ điện áp không sai lệch quá ±3% điện áp định mức khi tải thay đổi từ 0 đến 100% tải định mức.
- 3 Tất cả các động cơ điện truyền động các máy phát quan trọng phải hoạt động tốt theo mỗi chức năng của chúng, điều này không bắt buộc phải cho chúng mang hết tải và thời gian thử chỉ cần đủ để khẳng định rằng chúng là thoả mãn.

4.2.5 Thiết bị điện trong các vùng nguy hiểm

- 1 Phải tiến hành kiểm tra các thiết bị điện bố trí trong vùng và không gian nguy hiểm để chứng minh rằng nó đúng là kiểu được chấp nhận và phù hợp với yêu cầu của Quy định này, và việc lắp đặt chúng không làm ảnh hưởng đến tính nguyên vẹn của kết cấu thân tàu ở các vùng đó.
- 2 Phải tiến hành thử hoạt động các tín hiệu báo động, khoá liên động liên quan đến thiết bị thông gió trong các buồng nằm trong các vùng nguy hiểm, kết quả thu được phải chứng tỏ rằng nó hoạt động tốt và đúng chức năng.

PHẦN 5 PHÒNG, PHÁT HIỆN VÀ CHỮA CHÁY
CHƯƠNG 1 - QUY ĐỊNH CHUNG

1.1 Quy định chung

- 1.1.1** Phương tiện thủy nội địa vỏ gỗ nêu tại 1.1.1 Chương 1 Quy định chung Phần 1 của Quy chuẩn này phải thỏa mãn các yêu cầu về phòng, phát hiện và chữa cháy nêu tại Phần 5 của QCVN 72: 2013/BGTVT, nếu không có quy định cụ thể nào khác.

PHẦN 6 ỔN ĐỊNH
CHƯƠNG 1 - QUY ĐỊNH CHUNG

1.1 Quy định chung

- 1.1.1** Phương tiện nêu tại 1.1.1 Chương 1 Quy định chung Phần 1 Của Quy chuẩn này phải kiểm tra ổn định theo các quy định tại Phần 7 Ổn định nguyên vẹn của QCVN 72: 2013/BGTVT, nếu không có quy định cụ thể nào khác.
- 1.1.2** Các thuật ngữ được hiểu theo các thuật ngữ đưa ra ở điều 1.2 Giải thích từ ngữ Chương 1 Quy định chung Phần 7 Ổn định nguyên vẹn của QCVN 72: 2013/BGTVT, nếu trong Phần này không có giải thích gì thêm.

CHƯƠNG 2 - YÊU CẦU CƠ BẢN VỀ ỔN ĐỊNH

2.1 Các yêu cầu chung về ổn định

Các tàu nêu tại 1.1.1 Chương 1 Quy định chung Phần 1 Của Quy chuẩn này phải thỏa mãn các yêu cầu cơ bản về ổn định nêu tại Chương 2 Phần 7 Ổn định nguyên vẹn của QCVN 72: 2013/BGTVT.

2.2 Các yêu cầu bổ sung về ổn định

2.2.1 Các tàu phải thỏa mãn các yêu cầu bổ sung cho từng loại tàu nêu tại Chương 3 Phần 7 Ổn định nguyên vẹn của QCVN 72: 2013/BGTVT;

2.2.2 Các tàu khách ngoài các tiêu chuẩn bổ sung còn phải thỏa mãn các yêu cầu về ổn định tại nạn quy định tại Phần 8 Phấn khoang của QCVN 72: 2013/BGTVT trong đó xét tới việc các vách không kín nước và khả năng ngập các khoang liên tiếp. Việc tính trọng tâm khách phải coi khách tập trung ở boong cao nhất.

PHẦN 7 MẠN KHÔ
CHƯƠNG 1 - QUY ĐỊNH CHUNG

1.1 Quy định chung

- 1.1.1** Phương tiện thủy nội địa vỏ gỗ nêu tại 1.1.1 Chương 1 Quy định chung Phần 1 của Quy chuẩn này phải thỏa mãn các yêu cầu về mạn khô theo các quy định tại Phần 9 Mạn khô của QCVN 72: 2013/BGTVT, nếu không có quy định cụ thể nào khác.

QCVN 84: 2014/BGTVT

PHẦN 8 TRANG BỊ AN TOÀN
CHƯƠNG 1 - PHƯƠNG TIỆN CỨU SINH

1.1 Quy định chung

- 1.1.1** Phương tiện cứu sinh lắp đặt trên phương tiện phải thỏa mãn các yêu cầu nêu tại Chương 1 Phần 10 Trang bị an toàn của QCVN 72: 2013/BGTVT, nếu không có quy định cụ thể nào khác.

CHƯƠNG 2 - TRANG BỊ TÍN HIỆU GIAO THÔNG

2.1 Quy định chung

- 2.1.1** Trang bị tín hiệu lắp đặt trên phương tiện phải thỏa mãn các yêu cầu nêu tại Chương 2 Phần 10 Trang bị an toàn của QCVN 72: 2013/BGTVT, nếu không có quy định cụ thể nào khác.

QCVN 84: 2014/BGTVT

CHƯƠNG 3 - TRANG BỊ HÀNG GIANG, CỨU ĐẮM

3.1 Quy định chung

- 3.1.1** Trang bị hàng giang, cứu đắm trên phương tiện phải thỏa mãn các yêu cầu nêu tại Chương 3 Phần 10 Trang bị an toàn của QCVN 72: 2013/BGTVT, nếu không có quy định cụ thể nào khác.

CHƯƠNG 4 - TRANG BỊ CÁC BUỒNG

4.1 Quy định chung

- 4.1.1** Trang bị các buồng trên phương tiện phải thỏa mãn các yêu cầu nêu tại Chương 4 Phần 10 Trang bị an toàn của QCVN 72: 2013/BGTVT, nếu không có quy định cụ thể nào khác.

QCVN 84: 2014/BGTVT

CHƯƠNG 5 - BẢO VỆ THUYỀN VIÊN VÀ HÀNH KHÁCH

5.1 Quy định chung

- 5.1.1** Bảo vệ thuyền viên và hành khách trên phương tiện phải thỏa mãn các yêu cầu nêu tại Chương 5 Phần 10 Trang bị an toàn của QCVN 72: 2013/BGTVT, nếu không có quy định cụ thể nào khác.

PHẦN 9 TRANG BỊ NGĂN NGỪA Ô NHIỄM

CHƯƠNG 1 - QUY ĐỊNH CHUNG

1.1 Quy định chung

- 1.1.1 Định mức, yêu cầu kỹ thuật và bố trí trang bị ngăn ngừa ô nhiễm trên phương tiện phải thỏa mãn các yêu cầu nêu tại Phần 11 Trang bị ngăn ngừa ô nhiễm do phương tiện thủy nội địa của QCVN 72: 2013/BGTVT, nếu không có quy định cụ thể nào khác.

III - QUY ĐỊNH VỀ QUẢN LÝ

1.1 Quy định chung

1.1.1 Các tàu thuộc phạm vi điều chỉnh nêu tại 1.1.1 Mục I Quy chuẩn này phải được giám sát kỹ thuật theo các quy định liên quan tại Chương 2, Chương 3 Phần 1B, Mục II của QCVN 72:2013/BGTVT.

1.1.2 Cơ quan đăng kiểm thực hiện giám sát kỹ thuật các tàu thuộc phạm vi điều chỉnh của quy chuẩn này là cơ quan đăng kiểm Việt Nam bao gồm: Cục Đăng kiểm Việt Nam, các chi cục, chi nhánh đăng kiểm thuộc Cục Đăng kiểm Việt Nam, các đơn vị đăng kiểm thuộc Sở Giao thông vận tải.

1.1.3 Việc giám sát kỹ thuật theo quy định của Quy chuẩn này do cơ quan đăng kiểm Việt Nam thực hiện không thay thế việc giám sát kỹ thuật và quản lý chất lượng của các đơn vị thiết kế, các cơ sở đóng mới, sửa chữa và các đơn vị chế tạo vật liệu, trang thiết bị sử dụng trên tàu cũng như việc quản lý chất lượng của chủ tàu.

1.2 Các chứng nhận

1.2.1 Giấy chứng nhận

1 Giấy chứng nhận thẩm định thiết kế phương tiện thủy nội địa theo quy định tại Phụ lục 41, 42, 43 của Thông tư số 15/2013/TT- BGTVT được cấp khi hoàn thành thẩm định thiết kế theo quy định của Quy chuẩn này.

2 Giấy chứng nhận an toàn kỹ thuật và bảo vệ môi trường phương tiện thủy nội địa theo quy định tại Phụ lục 38, 39, 40 của Thông tư số 15/2013/TT- BGTVT được cấp sau khi tàu hoàn thành kiểm tra phân cấp theo quy định của Quy chuẩn này.

1.2.2 Thời hạn giấy chứng nhận

Thời hạn của giấy chứng nhận an toàn kỹ thuật và bảo vệ môi trường được quy định trùng với thời hạn của các đợt kiểm tra nêu tại 2.2 Phần 1A Mục II của QCVN 72: 2013/BGTV đối với phương tiện vỏ gỗ.

1.2.3 Thủ tục cấp giấy chứng nhận

1 Thủ tục cấp Giấy chứng nhận thẩm định thiết kế phương tiện thủy nội địa được quy định tại Khoản 2 Điều 1 của Thông tư số 34/2011/TT- BGTVT.

2 Thủ tục cấp Giấy chứng nhận an toàn kỹ thuật và bảo vệ môi trường phương tiện thủy nội địa được quy định tại Khoản 3 Điều 1 của Thông tư số 34/2011/TT- BGTVT.

1.3 Rút cấp và xóa đăng ký kỹ thuật

1.3.1 Cơ sở để rút cấp và xóa đăng ký kỹ thuật

Đăng kiểm sẽ rút cấp và xóa đăng ký kỹ thuật của tàu và thông báo cho chủ tàu khi xảy ra một trong các trường hợp sau:

1 Chủ tàu yêu cầu;

2 Tàu không còn sử dụng vì đã giải bản, chìm hoặc trạng thái kỹ thuật không còn phù hợp với yêu cầu của Quy chuẩn qua kết quả kiểm tra theo quy định liên quan

ở Chương 3 Phần 1B Mục II của QCVN 72: 2013/BGTVT;

- 3** Chủ tàu không thực hiện các yêu cầu của Đăng kiểm đưa ra trong hồ sơ kiểm tra của Đăng kiểm;
- 4** Tàu không được đưa vào kiểm tra đúng hạn quy định của Quy chuẩn này;
- 5** Chủ tàu không trả lệ phí kiểm tra.

1.3.2 Bảo lưu của Đăng kiểm

Trong các trường hợp 1.3.1-3, 1.3.1-4, 1.3.1-5, Đăng kiểm có thể rút cấp và xóa đăng ký kỹ thuật của tàu cho tới khi chủ tàu thực hiện đầy đủ các trường hợp nêu trên.

1.4 Phục hồi cấp tàu

1.4.1 Kiểm tra phục hồi cấp tàu

Theo đề nghị của chủ tàu, Đăng kiểm có thể tiến hành kiểm tra bất thường để phục hồi cấp tàu đối với tàu đã bị rút cấp. Khối lượng kiểm tra trong từng trường hợp sẽ do Đăng kiểm quy định như: căn cứ vào tuổi tàu, trạng thái kỹ thuật hiện tại, lý do mà tàu bị rút cấp, cũng như công dụng và vùng hoạt động của tàu để đưa ra khối lượng kiểm tra đánh giá trạng thái tàu phù hợp.

1.4.2 Đăng ký kỹ thuật lại

Sau khi được phục hồi cấp, các tàu sẽ được đăng ký kỹ thuật lại vào Hồ đăng ký phương tiện thủy nội địa của Đăng kiểm.

IV- TRÁCH NHIỆM CỦA TỔ CHỨC, CÁ NHÂN

1.1 Cục Đăng kiểm Việt Nam có trách nhiệm

1.1.1 Thẩm định thiết kế, giám sát

Bố trí các Đăng kiểm viên có năng lực, đủ tiêu chuẩn để thực hiện thẩm định thiết kế, giám sát trong đóng mới, sửa chữa, hoán cải, phục hồi, khai thác, xuất, nhập khẩu các tàu phù hợp với các yêu cầu kỹ thuật nêu trong Quy chuẩn này.

1.1.2 Hướng dẫn thực hiện

Hướng dẫn thực hiện các quy định của Quy chuẩn này đối với các chủ tàu, các công ty khai thác tàu, các cơ sở thiết kế, chế tạo mới, hoán cải, phục hồi, sửa chữa tàu, các đơn vị đăng kiểm thuộc hệ thống Đăng kiểm Việt Nam trong phạm vi cả nước.

1.1.3 Rà soát và cập nhật Quy chuẩn

Thực hiện rà soát, sửa đổi, bổ sung và cập nhật Quy chuẩn này theo định kỳ hàng năm.

1.1.4 Trách nhiệm báo cáo

Báo cáo Bộ Giao thông vận tải về quá trình triển khai và kết quả thực hiện việc áp dụng Quy chuẩn này theo quy định.

1.2 Các đơn vị đăng kiểm thuộc các Sở Giao thông vận tải

1.2.1 Bố trí các đăng kiểm viên có đủ năng lực, chuyên môn để thực hiện giám sát kỹ thuật các tàu thuộc phạm vi điều chỉnh của Quy chuẩn trong đóng mới, sửa chữa, hoán cải, phục hồi, khai thác đúng với cỡ, loại tàu theo sự phân công của Bộ Giao thông vận tải tại Điều 12 của Quyết định số 25/2004/QĐ-BGTVT.

1.2.2 Chấp hành đầy đủ quy định của Quy chuẩn này, tiêu chuẩn và quy định có liên quan khi thực hiện giám sát kỹ thuật theo quy định tại 1.2.1.

1.3 Các cơ sở thiết kế

1.3.1 Tuân thủ đầy đủ các quy định của Quy chuẩn này trong quá trình thiết kế và chịu trách nhiệm về kết quả tính toán của thiết kế.

1.3.2 Cung cấp đầy đủ khối lượng hồ sơ thiết kế theo yêu cầu và trình thẩm định hồ sơ thiết kế theo quy định của Quy chuẩn này.

1.4 Các cơ sở đóng mới, sửa chữa phương tiện thủy nội địa

1.4.1 Phải có đủ năng lực, bao gồm cả trang thiết bị, cơ sở vật chất và nhân lực có trình độ chuyên môn đáp ứng nhu cầu đóng mới, hoán cải, phục hồi và sửa chữa phương tiện theo quy định của Bộ Giao thông vận tải.

1.4.2 Phải đảm bảo tiêu chuẩn chất lượng, an toàn kỹ thuật và phòng ngừa ô nhiễm môi trường khi tiến hành đóng mới, hoán cải, phục hồi và sửa chữa tàu. Đối với các tàu đóng mới, hoán cải và phục hồi phải đóng đúng thiết kế được thẩm định.

1.4.3 Chịu sự kiểm tra giám sát của cơ quan Đăng kiểm về chất lượng, an toàn kỹ thuật và phòng ngừa ô nhiễm môi trường trong quá trình đóng mới, hoán cải, phục hồi và sửa chữa phương tiện.

1.5 Chủ phương tiện

Chủ phương tiện thực hiện đầy đủ trách nhiệm nêu tại 1.5 Chủ phương tiện thủy nội địa Mục IV của QCVN 72: 2013/BGTVT.

1.6 Các tổ chức, cá nhân xuất khẩu, nhập khẩu phương tiện thủy nội địa

Các tổ chức, cá nhân xuất khẩu, nhập khẩu phương tiện thủy nội địa, nhập khẩu vật liệu dùng chế tạo phương tiện thủy nội địa cũng như các trang thiết bị lắp đặt trên phương tiện phải đảm bảo chất lượng theo quy định của Quy chuẩn này và các quy định của pháp luật về xuất khẩu, nhập khẩu có liên quan.

1.7 Kiểm tra thực hiện của Bộ Giao thông vận tải

Bộ Giao thông vận tải (Vụ Khoa học - Công nghệ) có trách nhiệm định kỳ hoặc đột xuất kiểm tra việc tuân thủ Quy chuẩn này của các cơ quan, đơn vị có hoạt động liên quan.

V- TỔ CHỨC THỰC HIỆN

1.1 Tổ chức thực hiện

1.1.1 Cơ quan tổ chức thực hiện: Cục Đăng kiểm Việt Nam.

1.1.2 Tổ chức thực hiện bao gồm:

- 1** Tổ chức thống nhất trong phạm vi cả nước về giám sát kỹ thuật, phân cấp và đăng ký kỹ thuật các tàu thuộc phạm vi điều chỉnh Quy chuẩn này trong thiết kế, đóng mới, sửa chữa, hoán cải, phục hồi, khai thác, nhập khẩu, kể cả trong chế tạo các vật liệu, trang thiết bị sử dụng trên tàu.
 - 2** Tổ chức in ấn, phổ biến, hướng dẫn, kiểm tra áp dụng Quy chuẩn đối với các tổ chức và cá nhân có liên quan thuộc đối tượng áp dụng của Quy chuẩn này.
- 1.2** Căn cứ vào các yêu cầu quản lý phương tiện, thực tế áp dụng Quy chuẩn, Cục Đăng kiểm Việt Nam kiến nghị Bộ Giao thông vận tải sửa đổi, bổ sung Quy chuẩn khi cần thiết.
- 1.3** Trong trường hợp các văn bản quy định, tài liệu, tiêu chuẩn được viện dẫn trong Quy chuẩn này có sự thay đổi, bổ sung hoặc thay thế thì thực hiện theo quy định trong văn bản mới.

Phụ lục A
Kích thước các cơ cấu thân tàu có L lớn hơn 30 m

N	Fsd	Fsm,sđ	F sườn mạn (cm ²)		Fđn	Fd,xb	Tấm vỏ		
			Tại đỉnh	Tại chân			Độ dày	Độ rộng (cm)	
								Mép mạn	Ván hông
m ³	cm ²	cm ²			cm ²	cm ²	cm		
200	795	600	81	156	357	136	4,2	50	50
227	840	600	81	169	357	136	4,2	50	50
249	890	600	81	169	357	136	4,4	50	50
274	940	661	90	196	396	136	4,4	50	50
300	990	661	110	210	396	136	4,6	50	50
330	1045	726	110	210	396	162	4,8	50	50
365	1105	726	121	225	437	162	4,8	50	50
400	1165	794	121	240	437	162	5,0	50	50
440	1230	794	132	256	437	210	5,2	50	50
485	1300	864	132	272	470	210	5,2	50	50
535	1380	864	144	289	480	210	5,4	50	50
585	1460	938	156	324	539	210	5,6	50	50
640	1540	1014	156	324	539	240	5,8	75	75
710	1630	1054	169	361	550	240	5,8	75	75
780	1720	1094	182	400	550	240	6,0	75	75
860	1820	1176	196	441	624	240	6,2	75	75
940	1920	1202	210	441	636	275	6,4	75	75
1030	2020	1262	225	441	702	290	6,6	75	75
1140	2140	1352	225	484	722	324	6,6	75	75
1250	2270	1442	256	484	742	350	6,8	75	75
1370	2400	1536	256	484	784	350	7,0	75	75

Ghi chú:

Các ký hiệu ở bảng trên được giải thích như sau:

- N - Số đặc trưng;
- Fsd - Tổng diện tích sồng dưới đáy và sồng trên đáy;
- Fđn - Diện tích đà ngang đáy;
- Fd,xb - Diện tích dầm/xà boong;
- Fsm,sđ - Diện tích sồng mũi, sồng đuôi;

Tỷ lệ giữa chiều rộng và chiều cao cơ cấu nằm trong khoảng từ 0,70 đến 0,75

Với các trị số trung gian của N, kích thước cơ cấu tính theo nội suy tuyến tính.

Các cơ cấu không nêu trong phụ lục A được lấy bằng quy cách các cơ cấu tương ứng nêu trong Phần 2 thân tàu và trang thiết bị của tàu có L= 30 m.